



Accessori per Ex AZM 415 / Ex AZP 415

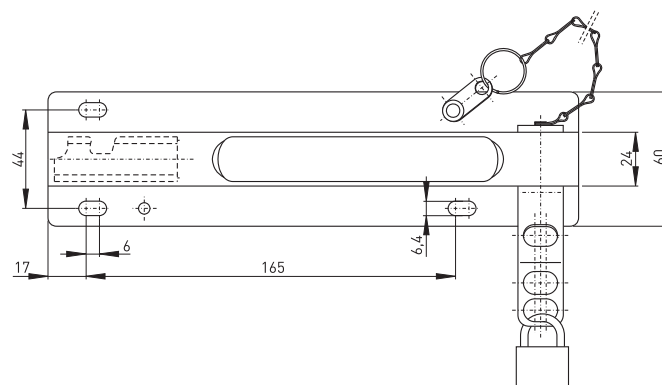
Pinza di bloccaggio SZ 415-B4pS

Cod. materiale: 1181419 (vecchio cod. materiale: 01.08.0275)

Caratteristiche del prodotto

- Per azionatore AZM 415-B4pS
- Per la protezione da chiusura involontaria, per es. lavori di montaggio, mediante l'impedimento dell'azionamento dell'interruttore
- Con catena per il fissaggio sull'azionatore, lunghezza catena 500 mm

Dimensioni



Con riserva di errori e modifiche tecniche.