



Accessori per Ex AZM 415 / Ex AZP 415

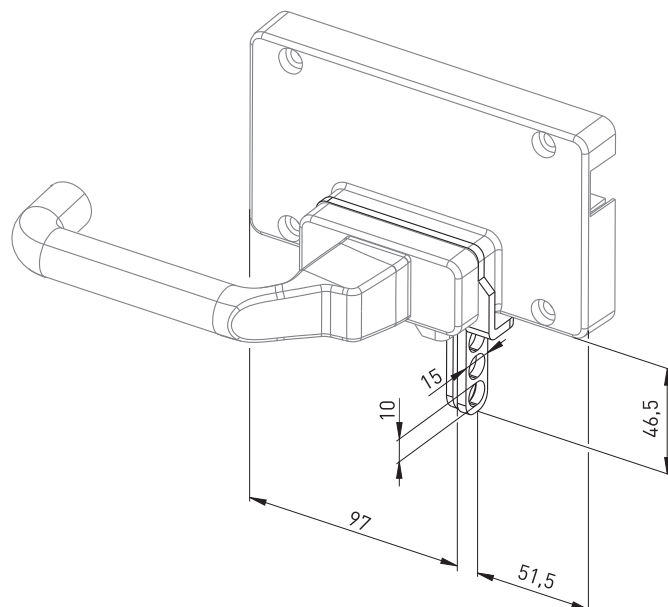
Pinza di bloccaggio SZ 415-2

Cod. materiale: 1187201 (vecchio cod. materiale: 01.08.0422)

Caratteristiche del prodotto

- Per azionatori AZM 415-B30-02, -04, -05 e -07
- Per la protezione da chiusura involontaria, per es. lavori di montaggio, mediante l'impedimento dell'azionamento dell'interruttore
- Idoneo per montaggio all'interno ed all'esterno della zona di pericolo
- E' rappresentata la versione SZ 415-1, la versione SZ 415-2 è speculare

Dimensioni



Con riserva di errori e modifiche tecniche.