



Accessori per ES 14 AZ Extreme / Ex 14 AZ

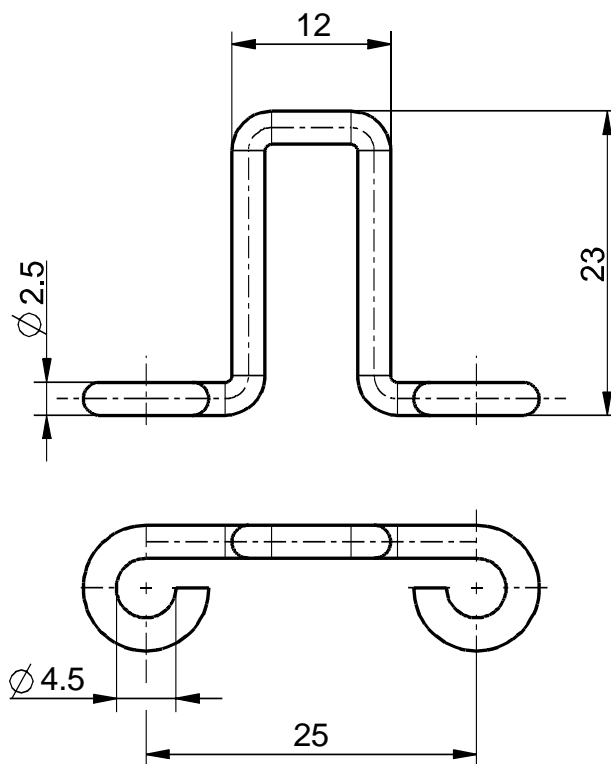
Azionatore per ES/Ex 14 AZ

Cod. materiale: 1179003 (vecchio cod. materiale: 02.14.6801)

Caratteristiche del prodotto

- Azionatore in acciaio inox
- Raggio di azionamento con cabine/porte del vano d'ascensore girevoli
a = 100 mm e b = 100 mm
- spostamento assiale x = 2,5 mm

Dimensioni



Con riserva di errori e modifiche tecniche.

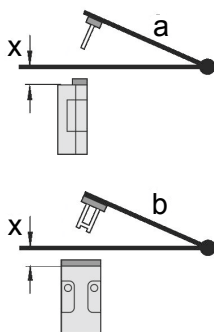


Accessori per ES 14 AZ Extreme / Ex 14 AZ

Azionatore per ES/Ex 14 AZ

Cod. materiale: 1179003 (vecchio cod. materiale: 02.14.6801)

Raggi di azionamento



L'asse del cardine deve essere x mm al di sopra del bordo superiore dell'interruttore di sicurezza e deve essere sullo stesso piano.
a = Raggio di azionamento rispetto al piano dell'azionatore
b = Raggio di azionamento in linea con il piano dell'azionatore
x = Disallineamento assiale

Attenzione! x si riferisce alla superficie della custodia e non all'azionatore inserito!