



Accessori per ES 97 AZ / Ex 97 AZ Azionatore angolare AZ 95/97-B5

Cod. materiale: 1178646 (vecchio cod. materiale: 04.95.1121)

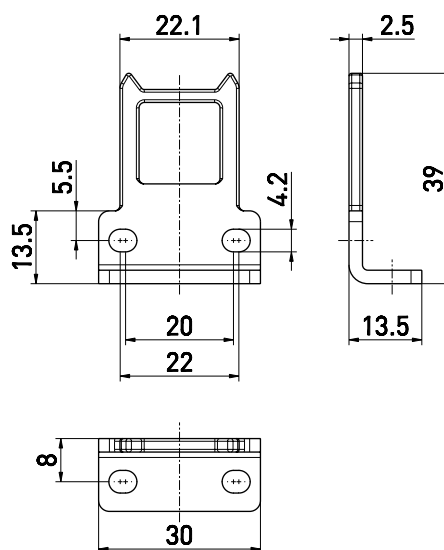
Caratteristiche del prodotto

- Acciaio inox 1.4301
- Particolarmente adatto per dispositivi di sicurezza girevoli
- Raggio di azionamento con dispositivi di sicurezza girevoli a = 350 mm e b = 700 mm
- spostamento assiale x = 13,5 mm

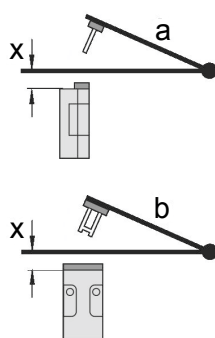
Note

- 2 tappi per fessure inclusi nella fornitura

Dimensioni



Raggi di azionamento



L'asse del cardine deve essere x mm al di sopra del bordo superiore dell'interruttore di sicurezza e deve essere sullo stesso piano.
a = Raggio di azionamento rispetto al piano dell'azionatore
b = Raggio di azionamento in linea con il piano dell'azionatore
x = Disallineamento assiale

Attenzione! x si riferisce alla superficie della custodia e non all'azionatore inserito!

Con riserva di errori e modifiche tecniche.