



## Attuatore wireless con 4 uscite - 24 VDC

RF Rx SW915-NET-4S-A

Cod. materiale: 1455790

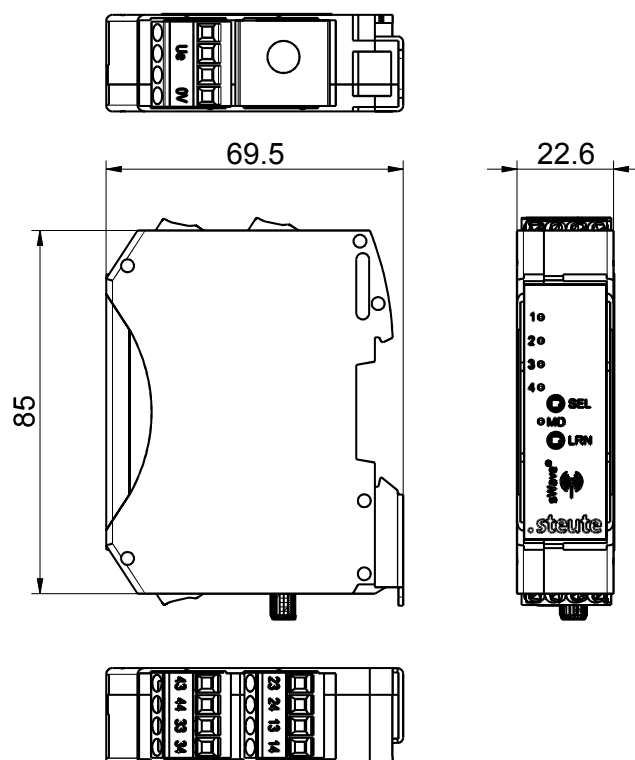
### Caratteristiche del prodotto

- Tecnologia wireless sWave.NET®
- 4 uscite a relé senza potenziale
- Semplice messa in funzione e integrazione in sistemi ERP esistenti tramite Sensor Bridge
- LED per la segnalazione degli stati di commutazione
- Grandi distanze radio (700 m in campo aperto, ca. 50 m in interni)
- Connettore SMA reverse per antenna esterna

#### Note

- Antenna esterna sempre necessaria per campo d'azione ottimale

### Dimensioni



### Dati tecnici generali

#### Norme applicate

EN 60947-5-1, EN 61000-6-2, EN 61000-6-3, EN 61000-4-2, EN 61000-4-4, EN 61000-4-5, EN 61000-4-6, EN 60068-2-6, EN 60068-2-27, EN 301 489-1, EN 301 489-3, EN 300 220-1, EN 300 220-2

#### Custodia

termoplastica, rinforzato con fibra di vetro, antiurto, autoestinguente UL 94 V-0

#### Grado di protezione

IP20 (IEC/EN 60529)

#### Numero di canali

4

#### Montaggio

montaggio rapido su guida standard

#### Collegamento

Morsetti a vite, 0,14 mm<sup>2</sup> - 2,5 mm<sup>2</sup>, lunghezza di spellatura 8 mm

#### Ingressi

2 pulsanti aggiuntivi (SEL, LRN)

#### Uscite

4 contatti NA (relè)

#### Assorbimento di corrente

max. 0,02 A (corrente di riposo), sino a max. 0,1 A (4 relè eccitati)

#### Corrente/tensione d' esercizio nominale I<sub>e</sub>/U<sub>e</sub>

max. 0,1 A/24 VDC -15 % ... +10 %;  
contatti in uscita: 3 A/250 VAC; 3 A/24 VDC

#### Categoria d'impiego

AC-15; DC-13

#### Tensione d' isolamento nominale U<sub>i</sub>

250 VAC

#### Resistenza a tensione ad impulsi nominale U<sub>imp</sub>

2,5 kV

#### Raggio d'azione

max. 700 m in campo aperto ,  
max. 50 m in interni

Con riserva di errori e modifiche tecniche.



## Attuatore wireless con 4 uscite - 24 VDC

RF Rx SW915-NET-4S-A

Cod. materiale: 1455790

### Dati tecnici generali (continua)

---

#### Indicazioni

LED verde: prontezza operativa,  
LED arancione: segnalazione dello stato di commutazione

#### Frequenza di commutazioni

max. 12000 telegrammi con ripetizioni/h

#### Grado di inquinamento

2

#### Temperatura circostante

0 °C ... +55 °C

#### Temperatura di stoccaggio e trasporto

-25 °C ... +85 °C

#### Indicazione

Carichi induttivi (contattori, relé ecc.) vanno schermati  
mediante collegamenti idonei.  
I contatti non sono idonei per carichi capacitivi.

#### Certificato di collaudo

Stati Uniti d'America: FCC - XK5-RFRXSW915

Canada: IC - 5158A-RFRXSW915

Messico: IFT - RCPSTRF17-1886

#### Peso

87 g

### Tecnologia wireless

---

#### Protocollo

sWave.NET®

#### Frequenza

915 MHz (Stati Uniti d'America, Canada, Messico, Australia)

#### Capacità di trasmissione

< 25 mW

#### Velocità di trasmissione

66 kbps

#### Larghezza di banda del canale

550 kHz

Con riserva di errori e modifiche tecniche.