



Attuatore wireless con 4 uscite - 24 VDC

RF Rx SW868-NET-4S-A

Cod. materiale: 1454159

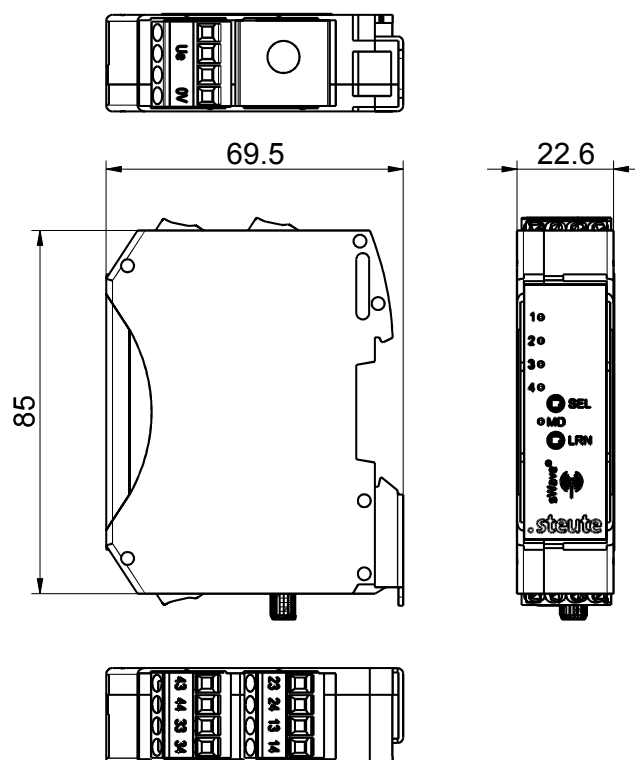
Caratteristiche del prodotto

- Tecnologia wireless sWave.NET®
- 4 uscite a relé senza potenziale
- Semplice messa in funzione e integrazione in sistemi ERP esistenti tramite Sensor Bridge
- LED per la segnalazione degli stati di commutazione
- Grandi distanze radio (700 m in campo aperto, ca. 50 m in interni)
- Boccia SMA per collegamento esterno di un'antenna

Note

- Antenna esterna sempre necessaria per campo d'azione ottimale

Dimensioni



Dati tecnici generali

Norme applicate

EN 60947-5-1, EN 61000-6-2, EN 61000-6-3, EN 61000-4-2, EN 61000-4-4, EN 61000-4-5, EN 61000-4-6, EN 60068-2-6, EN 60068-2-27, EN 301 489-1, EN 301 489-3, EN 300 220-1, EN 300 220-2

Custodia

termoplastica, rinforzato con fibra di vetro, antiurto, autoestinguente UL 94 V-0

Grado di protezione

IP20 (IEC/EN 60529)

Numero di canali

4

Montaggio

montaggio rapido su guida standard

Collegamento

Morsetti a vite, 0,14 mm² - 2,5 mm², lunghezza di spellatura 8 mm

Ingressi

2 pulsanti aggiuntivi (SEL, LRN)

Uscite

4 contatti NA (relè)

Assorbimento di corrente

max. 0,02 A (corrente di riposo), sino a max. 0,1 A (4 relè eccitati)

Corrente/tensione d' esercizio nominale I_e/U_e

max. 0,1 A/24 VDC -15 % ... +10 %;
contatti in uscita: 3 A/250 VAC; 3 A/24 VDC

Categoria d'impiego

AC-15; DC-13

Tensione d' isolamento nominale U_i

250 VAC

Resistenza a tensione ad impulsi nominale U_{imp}

2,5 kV

Raggio d'azione

max. 700 m in campo aperto ,
max. 50 m in interni

Con riserva di errori e modifiche tecniche.



Attuatore wireless con 4 uscite - 24 VDC

RF Rx SW868-NET-4S-A

Cod. materiale: 1454159

Dati tecnici generali (continua)

Indicazioni

LED verde: prontezza operativa,
LED arancione: segnalazione dello stato di commutazione

Frequenza di commutazioni

max. 12000 telegrammi con ripetizioni/h

Grado di inquinamento

2

Temperatura circostante

0 °C ... +55 °C

Temperatura di stoccaggio e trasporto

-25 °C ... +85 °C

Indicazione

Carichi induttivi (contattori, relé ecc.) vanno schermati
mediante collegamenti idonei.
I contatti non sono idonei per carichi capacitivi.

Certificato di collaudo

Europa: RED 2014/53/EU

Peso

86 g

Tecnologia wireless

Protocollo

sWave.NET®

Frequenza

868,3 MHz (Europa)

Capacità di trasmissione

< 25 mW

Velocità di trasmissione

66 kbps

Larghezza di banda del canale

350 kHz

Con riserva di errori e modifiche tecniche.