



Pulsante Andon RF MAKD 3F SW917-NET Cod. materiale: 1267645

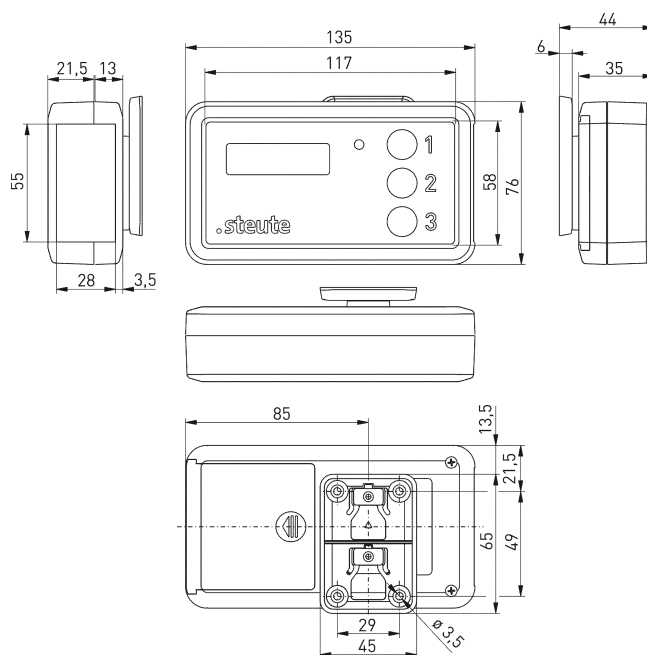
Caratteristiche del prodotto

- Tecnologia wireless sWave.NET®
- Custodia in termoplastica
- Con 3 pulsanti e display

Note

- Il rivestimento esterno è resistente ad alcol, estere, acidi e alcali diluiti, solventi, chetoni e detergenti comuni.
- Le batterie sono compresa nella fornitura

Dimensioni



Dati tecnici generali

Norme applicate

EN 60947-5-1, EN 61000-6-2, EN 61000-6-3, EN 61000-4-2, EN 301 489-1, EN 301 489-3, EN 300 220-1, EN 300 220-2

Custodia

ABS, autoestinguente UL 94 V-0

Grado di protezione

IP40 sec. IEC/EN 60529

Fonte di alimentazione

3 x batterie Mignon/AA/LR6 (cambiabile)

Durata della batteria

fino a 7 anni, a seconda della frequenza di commutazione e del tempo di attività del display

Indicazioni

monocromatico, ad alto contrasto, 2x16 caratteri di testo singolo

Temperatura circostante

-10 °C ... +60 °C

Raggio d'azione

max. 450 m in campo aperto ,
max. 40 m in interni

Certificato di collaudo

Brasile: ANATEL 04172-18-06718

Peso

174 g

Tecnologia wireless

Protocollo

sWave.NET®

Frequenza

917 MHz (Brasile)

Capacità di trasmissione

< 25 mW

Velocità di trasmissione

66 kbps

Larghezza di banda del canale

550 kHz

Con riserva di errori e modifiche tecniche.