



Trasmittitore universale con alimentatore esterno - 4 port RF I/O SW922-4E-Vcc-ext-NET Cod. materiale: Su richiesta

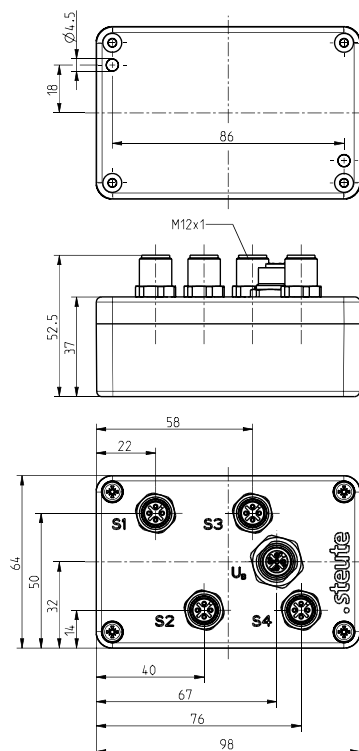
Caratteristiche del prodotto

- Custodia in termoplastica
- Tecnologia wireless sWave®
- Non è necessario alcun collegamento né posa di cavi
- Alimentazione esterna tramite connettore femmina M 12
- Configurabile online tramite interfaccia wireless

Note

- Il dispositivo RF I/O può essere utilizzato con un sensore induttivo wireless RF IS
- Possibilità di collegare contatti esterni (contatti senza potenziale) con elementi dorati

Dimensioni



Dati tecnici generali

Norme applicate

EN 60947-5-1, EN 61000-6-2, EN 61000-6-3, EN 61000-4-2, EN 61000-4-4, EN 61000-4-5, EN 61000-4-6, EN 301 489-1, EN 301 489-3, EN 300 220-1, EN 300 220-2

Custodia

ABS

Grado di protezione

IP67 (IEC/EN 60529)

Fonte di alimentazione

24 VDC

Collegamento

sensori: connettore 4 x M12 x 1, 4 poli; alimentatore: connettore femmina 1 x M12

Temperatura circostante

-20 °C ... +65 °C

Frequenza di commutazioni

max. 1440 telegrammi con ripetizioni/h

Frequenza di commutazione

max. 5 Hz

Range di tensione d'esercizio nominale U_B

18 ... 30 VDC Pin 1 e Pin 3, connettore M12

Tensione d'isolamento nominale U_i

75 VDC

Resistenza a tensione ad impulsi nominale U_{imp}

0,5 kV

Corrente d'esercizio nominale I_e

2,5 mA

Caduta di tensione $U_e - U_a$

3,5 V con corrente del sensore 4 x 50 mA

Corrente in uscita

max. 50 mA per sensore

Punti di commutazione

> 5 VDC (E1 - E4)

Raggio d'azione

max. 150 m in campo aperto,
max. 20 m in interni

Durata di azionamento

min. 80 ms

Con riserva di errori e modifiche tecniche.



Trasmettitore universale con alimentatore esterno - 4 port RF I/O SW922-4E-Vcc-ext-NET Cod. materiale: Su richiesta

Dati tecnici generali (continua)

Certificato di collaudo

Giappone:  ARIB STD-T108: 204-610002

Montaggio

viti M4

Tecnologia wireless

Protocollo

sWave.NET®

Frequenza

916,5 MHz (Giappone)

Capacità di trasmissione

< 1 mW

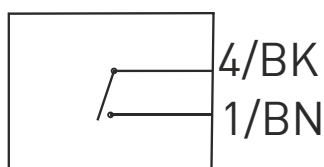
Velocità di trasmissione

66 kbps

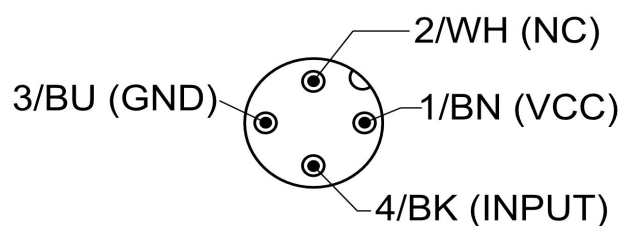
Larghezza di banda del canale

520 kHz

Contatto di commutazione esterno



Configurazione dei pin

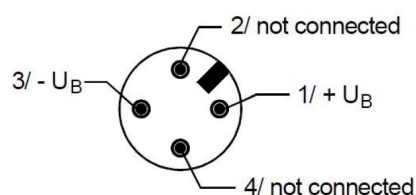


Codifica colori valida esclusivamente per
l'accoppiamento a 4 poli codice materiale 1215497 e
l'accoppiamento a 4 poli codice materiale 1262873

Configurazione dei pin / Alimentazione

M12 x 1

| | |
|------|-----------------|
| 1 BN | +U _B |
| 2 WH | NC |
| 3 BU | -U _B |
| 4 BK | NC |



Con riserva di errori e modifiche tecniche.