



## Trasmittitore universale con alimentatore esterno - 4 port RF I/O SW915-4E-Vcc-ext-NET Cod. materiale: Su richiesta

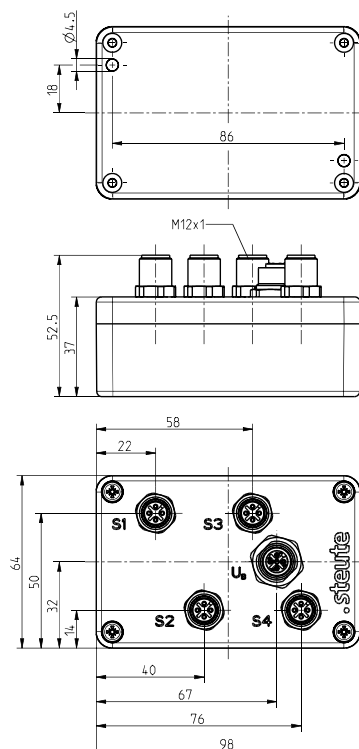
### Caratteristiche del prodotto

- Custodia in termoplastica
- Tecnologia wireless sWave®
- Non è necessario alcun collegamento né posa di cavi
- Alimentazione esterna tramite connettore femmina M 12
- Configurabile online tramite interfaccia wireless

#### Note

- Il dispositivo RF I/O può essere utilizzato con un sensore induttivo wireless RF IS
- Possibilità di collegare contatti esterni (contatti senza potenziale) con elementi dorati

### Dimensioni



### Dati tecnici generali

#### Norme applicate

EN 60947-5-1, EN 61000-6-2, EN 61000-6-3, EN 61000-4-2, EN 61000-4-4, EN 61000-4-5, EN 61000-4-6, EN 301 489-1, EN 301 489-3, EN 300 220-1, EN 300 220-2

#### Custodia

ABS

#### Grado di protezione

IP67 (IEC/EN 60529)

#### Fonte di alimentazione

24 VDC

#### Collegamento

sensori: connettore 4 x M12 x 1, 4 poli; alimentatore: connettore femmina 1 x M12

#### Temperatura circostante

-20 °C ... +65 °C

#### Frequenza di commutazioni

max. 12000 telegrammi con ripetizioni/h

#### Frequenza di commutazione

max. 5 Hz

#### Range di tensione d'esercizio nominale $U_B$

18 ... 30 VDC Pin 1 e Pin 3, connettore M12

#### Tensione d'isolamento nominale $U_i$

75 VDC

#### Resistenza a tensione ad impulsi nominale $U_{imp}$

0,5 kV

#### Corrente d'esercizio nominale $I_e$

2,5 mA

#### Caduta di tensione $U_e - U_a$

3,5 V con corrente del sensore 4 x 50 mA

#### Corrente in uscita

max. 50 mA per sensore

#### Punti di commutazione

> 5 VDC (E1 - E4)

#### Raggio d'azione

max. 450 m in campo aperto,  
max. 40 m in interni

#### Durata di azionamento

min. 80 ms

Con riserva di errori e modifiche tecniche.



## Trasmittitore universale con alimentatore esterno - 4 port RF I/O SW915-4E-Vcc-ext-NET Cod. materiale: Su richiesta

### Dati tecnici generali (continua)

#### Certificato di collaudo

Stati Uniti d'America: FCC - XK5-RFRXSW915  
Canada: IC - 5158A-RFRXSW915  
Messico: IFT - RCPSTRF17-1886

#### Montaggio

viti M4

### Tecnologia wireless

#### Protocollo

sWave.NET®

#### Frequenza

915 MHz (Stati Uniti d'America, Canada, Messico, Australia)

#### Capacità di trasmissione

< 25 mW

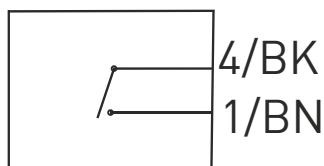
#### Velocità di trasmissione

66 kbps

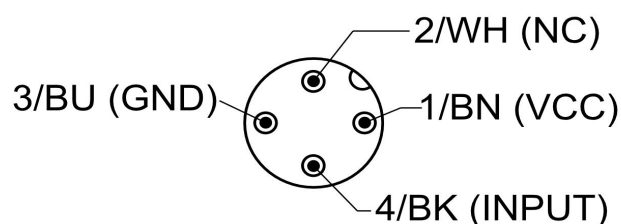
#### Larghezza di banda del canale

550 kHz

### Contatto di commutazione esterno



### Configurazione dei pin

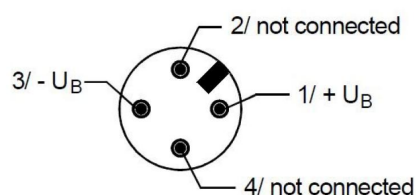


Codifica colori valida esclusivamente per  
l'accoppiamento a 4 poli codice materiale 1215497 e  
l'accoppiamento a 4 poli codice materiale 1262873

### Configurazione dei pin / Alimentazione

M12 x 1

1 BN	+U <sub>B</sub>
2 WH	NC
3 BU	-U <sub>B</sub>
4 BK	NC



Con riserva di errori e modifiche tecniche.