



Trasmittitore universale - 4 port RF I/O SW922-NET Cod. materiale: Su richiesta

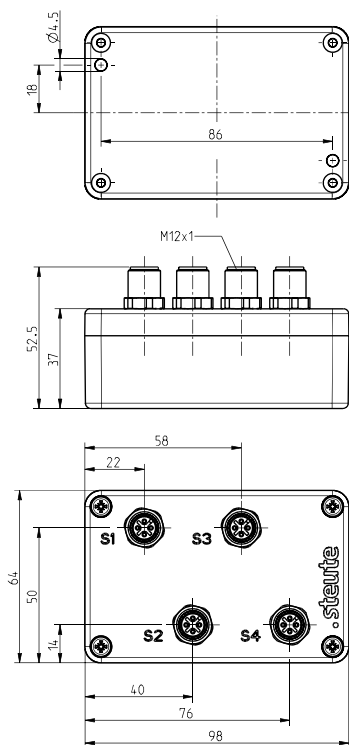
Caratteristiche del prodotto

- Custodia in termoplastica
- Tecnologia wireless sWave.NET®
- Non è necessario alcun collegamento né posa di cavi
- Alimentazione mediante batteria al litio
- Configurabile online tramite interfaccia wireless

Note

- Il dispositivo RF I/O può essere utilizzato con un sensore induttivo wireless RF IS o sensore magnetico wireless RF RC 20.
- Possibilità di collegare contatti esterni (contatti senza potenziale) con elementi dorati

Dimensioni



Dati tecnici generali

Norme applicate

EN 60947-5-1, EN 61000-6-2, EN 61000-6-3, EN 301 489-1, EN 301 489-3, EN 300 220-1, EN 300 220-2

Custodia

ABS

Grado di protezione

IP67 (IEC/EN 60529)

Collegamento

4 x connettore M12 x 1, 4 poli

Dispositivi collegabili

RF IS M8, RF IS M12, RF IS M18, RF IS M30, RF RC 20, interruttori esterni utilizzando il cavo di collegamento 1215497

Temperatura circostante

-20 °C ... +65 °C

Frequenza di commutazioni

max. 1440 telegrammi con ripetizioni/h

Frequenza di commutazione

max. 5 Hz

Corrente di riposo

60 µA

Raggio d'azione

max. 150 m in campo aperto ,
max. 20 m in interni

Durata di azionamento

min. 80 ms

Indicazione

trasmissione della tensione della batteria e dello stato di commutazione

Certificato di collaudo

Giappone:  ARIB STD-T108: 204-610002

Montaggio

viti M4

Con riserva di errori e modifiche tecniche.



Trasmittitore universale - 4 port RF I/O SW922-NET Cod. materiale: Su richiesta

Tecnologia wireless

Protocollo
sWave.NET®

Velocità di trasmissione
66 kbps

Frequenza
916,5 MHz (Giappone)

Larghezza di banda del canale
520 kHz

Capacità di trasmissione
< 1 mW

Alimentazione

Fonte di alimentazione
batteria al litio Tadiran SL-760 (cambiabile)

Sistema
Li/SOCl₂

Tensione nominale
3,6 V

Capacità nominale
2,2 Ah

Durata della batteria
a seconda della frequenza di commutazione

Sensore magnetico / contatto esterno
principalmente inattivo

10 s: ca. 3,2 anni

100 s: ca. 4,1 anni

1.000 s: ca. 4,2 anni

Sensore magnetico / contatto esterno
principalmente attivo

10 s: ca. 2,0 anni

100 s: ca. 2,4 anni

1.000 s: ca. 2,4 anni

Sensore induttivo 1 x
principalmente inattivo

10 s: ca. 0,8 anni

100 s: ca. 0,9 anni

1.000 s: ca. 0,9 anni

Sensore induttivo 1 x
principalmente attivo

10 s: ca. 1,3 anni

100 s: ca. 1,5 anni

1.000 s: ca. 1,5 anni

Sensore induttivo 4 x
principalmente inattivo

10 s: ca. 0,3 anni

100 s: ca. 0,3 anni

1.000 s: ca. 0,3 anni

Sensore induttivo 4 x
principalmente attivo

10 s: ca. 0,5 anni

100 s: ca. 0,5 anni

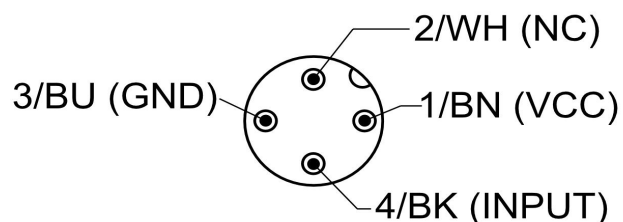
1.000 s: ca. 0,5 anni

Con riserva di errori e modifiche tecniche.



Trasmettitore universale - 4 port RF I/O SW922-NET Cod. materiale: Su richiesta

Configurazione dei pin



Codifica colori valida esclusivamente per
l'accoppiamento a 4 poli codice materiale 1215497 e
l'accoppiamento a 4 poli codice materiale 1262873

Contatto di commutazione esterno

