



Trasmittitore universale - 4 port RF I/O SW917-NET Cod. materiale: 1252008

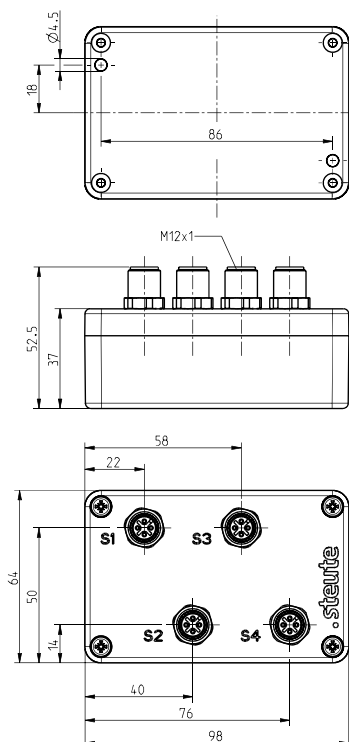
Caratteristiche del prodotto

- Custodia in termoplastica
- Tecnologia wireless sWave.NET®
- Non è necessario alcun collegamento né posa di cavi
- Alimentazione mediante batteria al litio
- Configurabile online tramite interfaccia wireless

Note

- Il dispositivo RF I/O può essere utilizzato con un sensore induttivo wireless RF IS o sensore magnetico wireless RF RC 20.
- Possibilità di collegare contatti esterni (contatti senza potenziale) con elementi dorati
- La batteria deve essere ordinata a parte

Dimensioni



Dati tecnici generali

Norme applicate

EN 60947-5-1, EN 61000-6-2, EN 61000-6-3, EN 301 489-1, EN 301 489-3, EN 300 220-1, EN 300 220-2

Custodia

ABS

Grado di protezione

IP67 (IEC/EN 60529)

Collegamento

4 x connettore M12 x 1, 4 poli

Temperatura circostante

-20 °C ... +65 °C

Frequenza di commutazioni

max. 12000 telegrammi con ripetizioni/h

Raggio d'azione

max. 450 m in campo aperto ,
max. 40 m in interni

Durata di azionamento

min. 80 ms

Certificato di collaudo

Brasile: ANATEL 04172-18-06718

Montaggio

viti M4

Tecnologia wireless

Protocollo

sWave.NET®

Frequenza

917 MHz (Brasile)

Capacità di trasmissione

< 25 mW

Velocità di trasmissione

66 kbps

Con riserva di errori e modifiche tecniche.



Trasmettitore universale - 4 port RF I/O SW917-NET Cod. materiale: 1252008

Tecnologia wireless (continua)

Larghezza di banda del canale
550 kHz

Alimentazione

Fonte di alimentazione

batteria al litio Tadiran TL-5903 (cambiabile), in alternativa
SL-760

Sistema

Li/SOCl₂

Tensione nominale

3,6V

Capacità nominale

2,2 Ah

Durata della batteria

a seconda della frequenza di commutazione

Sensore magnetico / contatto esterno

principalmente inattivo

10 s: ca. 3,2 anni

100 s: ca. 4,1 anni

1.000 s: ca. 4,2 anni

Sensore magnetico / contatto esterno

principalmente attivo

10 s: ca. 2,0 anni

100 s: ca. 2,4 anni

1.000 s: ca. 2,4 anni

Sensore induttivo 1 x

principalmente inattivo

10 s: ca. 0,8 anni

100 s: ca. 0,9 anni

1.000 s: ca. 0,9 anni

Sensore induttivo 1 x

principalmente attivo

10 s: ca. 1,3 anni

100 s: ca. 1,5 anni

1.000 s: ca. 1,5 anni

Sensore induttivo 4 x

principalmente inattivo

10 s: ca. 0,3 anni

100 s: ca. 0,3 anni

1.000 s: ca. 0,3 anni

Sensore induttivo 4 x

principalmente attivo

10 s: ca. 0,5 anni

100 s: ca. 0,5 anni

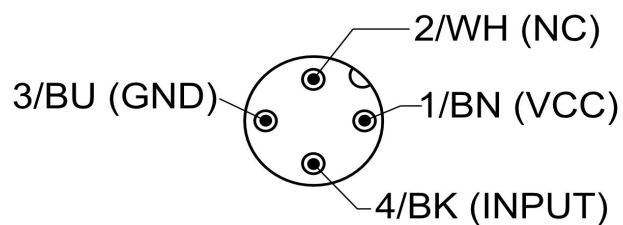
1.000 s: ca. 0,5 anni

Con riserva di errori e modifiche tecniche.



Trasmettitore universale - 4 port
RF I/O SW917-NET
Cod. materiale: 1252008

Configurazione dei pin



Codifica colori valida esclusivamente per
l'accoppiamento a 4 poli codice materiale 1215497 e
l'accoppiamento a 4 poli codice materiale 1262873

Contatto di commutazione esterno

