



## Trasmittitore universale - 4 port RF I/O SW868-NET Cod. materiale: 1469645

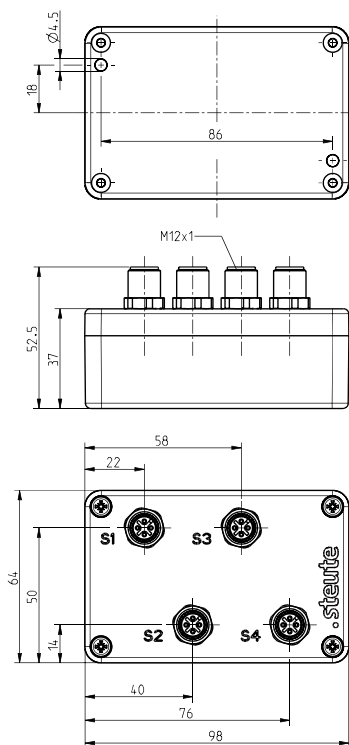
### Caratteristiche del prodotto

- Custodia in termoplastica
- Tecnologia wireless sWave.NET®
- Non è necessario alcun collegamento né posa di cavi
- Alimentazione mediante batteria al litio
- Configurabile online tramite interfaccia wireless

#### Note

- Il dispositivo RF I/O può essere utilizzato con un sensore induttivo wireless RF IS o sensore magnetico wireless RF RC 20.
- Possibilità di collegare contatti esterni (contatti senza potenziale) con elementi dorati

### Dimensioni



### Dati tecnici generali

#### Norme applicate

EN 60947-5-1, EN 61000-6-2, EN 61000-6-3, EN 301 489-1, EN 301 489-3, EN 300 220-1, EN 300 220-2

#### Custodia

ABS

#### Grado di protezione

IP67 (IEC/EN 60529)

#### Collegamento

4 x connettore M12 x 1, 4 poli

#### Dispositivi collegabili

RF IS M8, RF IS M12, RF IS M18, RF IS M30, RF RC 20, interruttori esterni utilizzando il cavo di collegamento 1215497

#### Temperatura circostante

-20 °C ... +65 °C

#### Frequenza di commutazioni

max. 12000 telegrammi con ripetizioni/h

#### Frequenza di commutazione

max. 5 Hz

#### Corrente di riposo

60 µA

#### Raggio d'azione

max. 450 m in campo aperto,  
max. 40 m in interni

#### Durata di azionamento

min. 80 ms

#### Indicazione

trasmissione della tensione della batteria e dello stato di commutazione

#### Certificato di collaudo

Europa: RED 2014/53/EU

#### Montaggio

viti M4

#### Peso

200 g

Con riserva di errori e modifiche tecniche.



## Trasmittitore universale - 4 port RF I/O SW868-NET Cod. materiale: 1469645

### Tecnologia wireless

---

**Protocollo**  
sWave.NET®

**Velocità di trasmissione**  
66 kbps

**Frequenza**  
868,3 MHz (Europa)

**Larghezza di banda del canale**  
350 kHz

**Capacità di trasmissione**  
< 25 mW

### Alimentazione

---

**Fonte di alimentazione**  
batteria al litio Tadiran SL-760 (cambiabile)

**Sistema**  
Li/SOCl<sub>2</sub>

**Tensione nominale**  
3,6 V

**Capacità nominale**  
2,2 Ah

**Durata della batteria**  
a seconda della frequenza di commutazione

**Sensore magnetico / contatto esterno**  
principalmente inattivo

10 s: ca. 3,2 anni

100 s: ca. 4,1 anni

1.000 s: ca. 4,2 anni

**Sensore magnetico / contatto esterno**  
principalmente attivo

10 s: ca. 2,0 anni

100 s: ca. 2,4 anni

1.000 s: ca. 2,4 anni

**Sensore induttivo 1 x**  
principalmente inattivo

10 s: ca. 0,8 anni

100 s: ca. 0,9 anni

1.000 s: ca. 0,9 anni

**Sensore induttivo 1 x**  
principalmente attivo

10 s: ca. 1,3 anni

100 s: ca. 1,5 anni

1.000 s: ca. 1,5 anni

**Sensore induttivo 4 x**  
principalmente inattivo

10 s: ca. 0,3 anni

100 s: ca. 0,3 anni

1.000 s: ca. 0,3 anni

**Sensore induttivo 4 x**  
principalmente attivo

10 s: ca. 0,5 anni

100 s: ca. 0,5 anni

1.000 s: ca. 0,5 anni

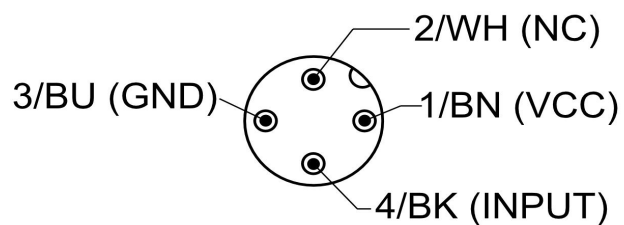
Con riserva di errori e modifiche tecniche.



## Trasmettitore universale - 4 port RF I/O SW868-NET Cod. materiale: 1469645

### Configurazione dei pin

---



Codifica colori valida esclusivamente per  
l'accoppiamento a 4 poli codice materiale 1215497 e  
l'accoppiamento a 4 poli codice materiale 1262873

### Contatto di commutazione esterno

---

