



Sensore di inclinazione RF RW SW922-NET-ESD Cod. materiale: 1266946

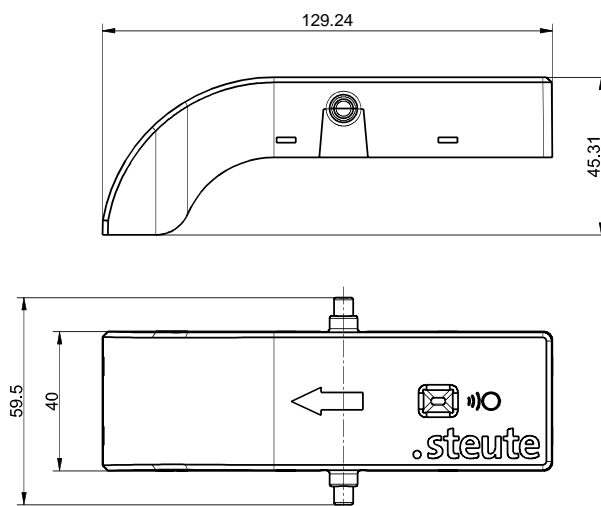
Caratteristiche del prodotto

- Sensore con tecnologia wireless sWave.NET® per il rilevamento di piccoli contenitori
- Semplice montaggio negli scaffali standard disponibili sul mercato
- Configurazione del segnale di trasmissione
- Protezione ESD

Note

- Il tilting sensor wireless e il supporto devono essere ordinati separatamente. Il supporto non è incluso nella fornitura del tilting sensor wireless.

Dimensioni



Dati tecnici generali

Norme applicate

EN 60947-5-1, EN 61000-6-2, EN 61000-6-3, EN 61000-4-2, EN 301 489-1, EN 301 489-3, EN 300 220-1, EN 300 220-2

Custodia

PC-ABS, UL 94 HB, rosso, similare a RAL 3003

Coperchio

PC-ABS, UL 94 HB, grigio, similare a RAL 7015

Grado di protezione

in posizione di installazione: IP54 sec. IEC/EN 60529

B_{10d} (10 % carico nominale)

2 milioni

T_M

max. 10 anni, a seconda della frequenza di azionamento

Fonte di alimentazione

batterie integrate

Durata della batteria

ca. 10 anni (a seconda della frequenza di azionamento)

Grado di inquinamento

2

LED display

all'azionamento si illumina di rosso

Forza di azionamento

0,3 N ... 0,5 N (con azionamento verticale; peso della scatola min. 500 g)

Inclinazione del rullo trasportatore

-27° ... +90°

Durata meccanica

> 1 milione di manovre

Raggio d'azione

max. 150 m in campo aperto,
max. 20 m in interni

Temperatura circostante

-10 °C ... +50 °C

Temperatura di stoccaggio e trasporto

-10 °C ... +50 °C

Resistenza d'urto

16 g

Resistenza a vibrazioni

5 g (10-150 Hz)

Certificato di collaudo

Giappone:  ARIB STD-T108: 204-610002

Con riserva di errori e modifiche tecniche.



Sensore di inclinazione
RF RW SW922-NET-ESD
Cod. materiale: 1266946

Tecnologia wireless

Protocollo
sWave.NET®

Frequenza
916,5 MHz (Giappone)

Capacità di trasmissione
< 1 mW

Velocità di trasmissione
66 kbps

Larghezza di banda del canale
520 kHz

Nota