

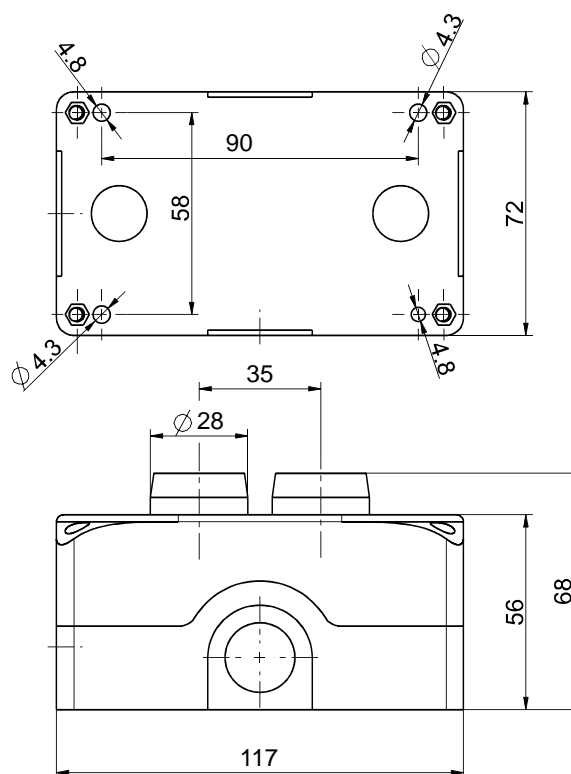


## Dispositivo di comando con 2 pulsanti a pressione RF BF 74 RT/RT SW868-NET Cod. materiale: 1433259

### Caratteristiche del prodotto

- Custodia in termoplastica
- Tecnologia wireless sWave.NET®
- Non è necessario alcun collegamento né posa di cavi
- Configurabile online tramite interfaccia wireless
- Alimentazione mediante batteria al litio (cambiabile)
- Azionatore: pulsante a pressione RT
- Elemento di comando in plastica

### Dimensioni



### Dati tecnici generali

#### Norme applicate

EN 60947-5-1, EN 61000-6-2, EN 61000-6-3, EN 61000-4-2, EN 301 489-1, EN 301 489-3, EN 300 220-1, EN 300 220-2

#### Custodia

polycarbonato

#### Coppia di serraggio

viti coperchio: circa 1,6 Nm

#### Grado di protezione

IP65 (IEC/EN 60529)

#### Temperatura circostante

-20 °C ... +65 °C

#### Frequenza di commutazioni

max. 12000 telegrammi con ripetizioni/h

#### Raggio d'azione

max. 450 m in campo aperto ,  
max. 40 m in interni

#### Durata meccanica

800 000 di manovre

#### Durata di azionamento

min. 80 ms

#### Indicazione

trasmissione della tensione della batteria e dello stato di commutazione

#### Certificato di collaudo

Europa: RED 2014/53/EU

#### Peso

200 g

Con riserva di errori e modifiche tecniche.



## Dispositivo di comando con 2 pulsanti a pressione RF BF 74 RT/RT SW868-NET Cod. materiale: 1433259

### Tecnologia wireless

---

Protocollo  
sWave.NET®

Frequenza  
868,3 MHz (Europa)

Capacità di trasmissione  
< 25 mW

Velocità di trasmissione  
66 kbps

Larghezza di banda del canale  
350 kHz

### Alimentazione

---

Fonte di alimentazione  
batteria al litio Tadiran SL-750/S (cambiabile)

Sistema  
Li/SOCl<sub>2</sub>

Tensione nominale  
3,6 V

Capacità nominale  
1,1 Ah

Durata della batteria  
a seconda della frequenza di commutazione  
10 s: ca. 1,5 anni  
1 min: ca. 7,5 anni  
max. specifica del produttore di durata di conservazione

Scelta del colore della piastra per il pulsante RT (incluso nella fornitura del pulsante RT)

---



Con riserva di errori e modifiche tecniche.