



Dispositivo di comando con 1 pulsante a pressione

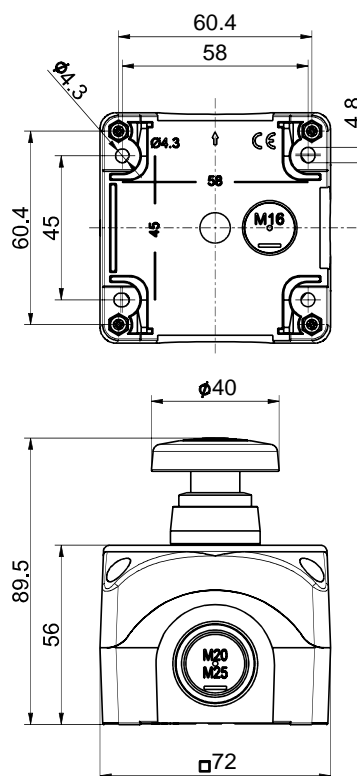
RF BF 74 RS SW SW868-NET

Cod. materiale: 1432049

Caratteristiche del prodotto

- Custodia in termoplastica
- Tecnologia wireless sWave.NET®
- Non è necessario alcun collegamento né posa di cavi
- Configurabile online tramite interfaccia wireless
- Alimentazione mediante batteria al litio (cambiabile)
- Azionatore: pulsante nero RS SW
- Elemento di comando in plastica

Dimensioni



Dati tecnici generali

Norme applicate

EN 60947-5-1, EN 61000-6-2, EN 61000-6-3, EN 61000-4-2, EN 301 489-1, EN 301 489-3, EN 300 220-1, EN 300 220-2

Custodia

polycarbonato

Coppia di serraggio

viti coperchio: circa 1,6 Nm

Grado di protezione

IP65 (IEC/EN 60529)

Temperatura circostante

-20 °C ... +65 °C

Frequenza di commutazioni

max. 12000 telegrammi con ripetizioni/h

Raggio d'azione

max. 450 m in campo aperto ,
max. 40 m in interni

Durata meccanica

800 000 di manovre

Durata di azionamento

min. 80 ms

Indicazione

trasmissione della tensione della batteria e dello stato di commutazione

Certificato di collaudo

Europa: RED 2014/53/EU

Peso

160 g

Con riserva di errori e modifiche tecniche.



Dispositivo di comando con 1 pulsante a pressione

RF BF 74 RS SW SW868-NET

Cod. materiale: 1432049

Tecnologia wireless

Protocollo
sWave.NET®

Velocità di trasmissione
66 kbps

Frequenza
868,3 MHz (Europa)

Larghezza di banda del canale
350 kHz

Capacità di trasmissione
< 25 mW

Alimentazione

Fonte di alimentazione
batteria al litio Tadiran SL-750/S (cambiabile)

Durata della batteria
a seconda della frequenza di commutazione
10 s: ca. 1,5 anni
1 min: ca. 7,5 anni
max. specifica del produttore di durata di conservazione

Sistema
Li/SOCl₂

Tensione nominale
3,6 V

Capacità nominale
1,1 Ah

Con riserva di errori e modifiche tecniche.