



Interruttore di posizione con leva a molla girevole

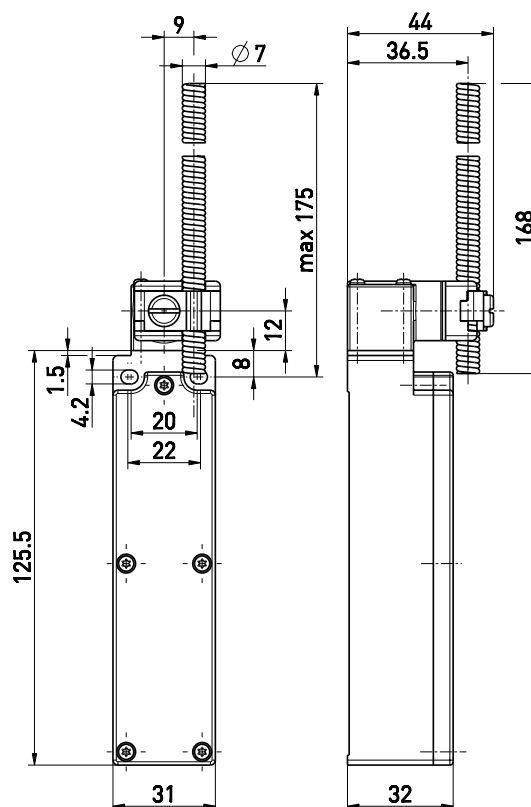
RF 96 DF SW922-NET

Cod. materiale: Su richiesta

Caratteristiche del prodotto

- Tecnologia wireless sWave.NET®
- Senza cavo - risparmio sui costi di installazione e manutenzione
- Configurabile online tramite interfaccia wireless
- Semplice messa in funzione e integrazione in sistemi ERP esistenti tramite Sensor Bridge
- Elevata scalabilità - fino a diverse centinaia di sensori in un'unica applicazione
- Durata della batteria circa 10 anni
- Azionatore: leva a molla girevole DF
- Azionatore regolabile con scatti di 10°
- Azionatore ruotabile di 4 x 90°

Dimensioni



Dati tecnici generali

Norme applicate

EN 60947-5-1, EN 61000-6-2, EN 61000-6-3, EN 61000-4-2, EN 301 489-1, EN 301 489-3, EN 300 220-1, EN 300 220-2

Custodia

termoplastica, rinforzato con fibra di vetro, antiurto, autoestinguento UL 94 V-0

Coppia di serraggio

vite di fissaggio di custodia M4: max 1,2 Nm
viti coperchio M2,5: circa 0,45 Nm

Grado di protezione

IP67 (IEC/EN 60529)

Temperatura circostante

-20 °C ... +65 °C

Frequenza di commutazioni

max. 1440 telegrammi con ripetizioni/h

Raggio d'azione

max. 150 m in campo aperto ,
max. 20 m in interni

Durata meccanica

> 1 milione di manovre


Durata di azionamento

min. 80 ms

Indicazione

trasmissione della tensione della batteria e dello stato di commutazione

Certificato di collaudo

Giappone:  ARIB STD-T108: 204-610002

Con riserva di errori e modifiche tecniche.



Interruttore di posizione con leva a molla girevole

RF 96 DF SW922-NET

Cod. materiale: Su richiesta

Tecnologia wireless

Protocollo
sWave.NET®

Velocità di trasmissione
66 kbps

Frequenza
916,5 MHz (Giappone)

Larghezza di banda del canale
520 kHz

Capacità di trasmissione
< 1 mW

Alimentazione

Fonte di alimentazione
batteria al litio Tadiran SL-2770 (cambiabile)

Capacità nominale
8,5 Ah

Sistema
Li/SOCl₂

Durata della batteria
a seconda della frequenza di commutazione, a 6x/minuto: >
10 anni

Tensione nominale
3,6 V

Con riserva di errori e modifiche tecniche.