



Interruttore di posizione con leva a molla girevole

RF 96 DF SW915-NET

Cod. materiale: Su richiesta

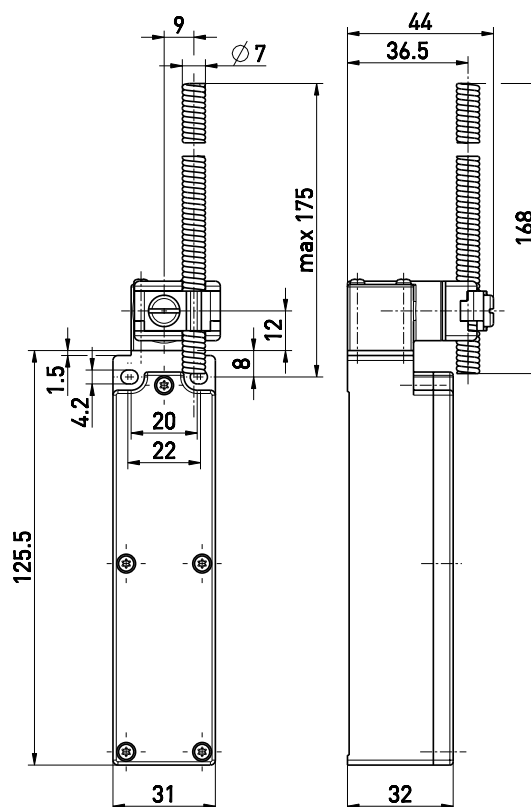
Caratteristiche del prodotto

- Tecnologia wireless sWave.NET®
- Senza cavo - risparmio sui costi di installazione e manutenzione
- Configurabile online tramite interfaccia wireless
- Semplice messa in funzione e integrazione in sistemi ERP esistenti tramite Sensor Bridge
- Elevata scalabilità - fino a diverse centinaia di sensori in un'unica applicazione
- Durata della batteria circa 10 anni
- Azionatore: leva a molla girevole DF
- Azionatore regolabile con scatti di 10°
- Azionatore ruotabile di 4 x 90°

Note

- La batteria deve essere ordinata a parte

Dimensioni



Dati tecnici generali

Norme applicate

EN 60947-5-1, EN 61000-6-2, EN 61000-6-3, EN 61000-4-2, EN 301 489-1, EN 301 489-3, EN 300 220-1, EN 300 220-2

Custodia

termoplastica, rinforzato con fibra di vetro, antiurto, autoestinguento UL 94 V-0

Coppia di serraggio

vite di fissaggio di custodia M4: max 1,2 Nm
viti coperchio M2,5: circa 0,45 Nm

Grado di protezione

IP67 (IEC/EN 60529)

Temperatura circostante

-20 °C ... +65 °C

Frequenza di commutazioni

max. 12000 telegrammi con ripetizioni/h

Raggio d'azione

max. 450 m in campo aperto ,
max. 40 m in interni

Durata meccanica

> 1 milione di manovre

Durata di azionamento

min. 80 ms

Indicazione

trasmissione della tensione della batteria e dello stato di commutazione

Certificato di collaudo

Stati Uniti d'America: FCC - XK5-RFRXSW915

Canada: IC - 5158A-RFRXSW915

Messico: IFT - RCPSTRF17-1886

Con riserva di errori e modifiche tecniche.



Interruttore di posizione con leva a molla girevole

RF 96 DF SW915-NET

Cod. materiale: Su richiesta

Tecnologia wireless

Protocollo
sWave.NET®

Velocità di trasmissione
66 kbps

Frequenza
915 MHz (Stati Uniti d'America, Canada, Messico, Australia)

Larghezza di banda del canale
550 kHz

Capacità di trasmissione
< 25 mW

Alimentazione

Fonte di alimentazione
batteria al litio Tadiran TL-5920 (cambiabile), in alternativa SL-2770

Tensione nominale
3,6 V

Sistema
Li/SOCl₂

Capacità nominale
8,5 Ah

Alimentazione alternativa

Fonte di alimentazione
batteria al litio Tadiran SL-2770 (cambiabile)

Capacità nominale
8,5 Ah

Sistema
Li/SOCl₂

Durata della batteria
a seconda della frequenza di commutazione, a 6x/minuto: > 10 anni

Tensione nominale
3,6 V

Con riserva di errori e modifiche tecniche.