



## Interruttore di posizione con leva a molla girevole

RF 96 DF/90° SW868-NET

Cod. materiale: 1452425

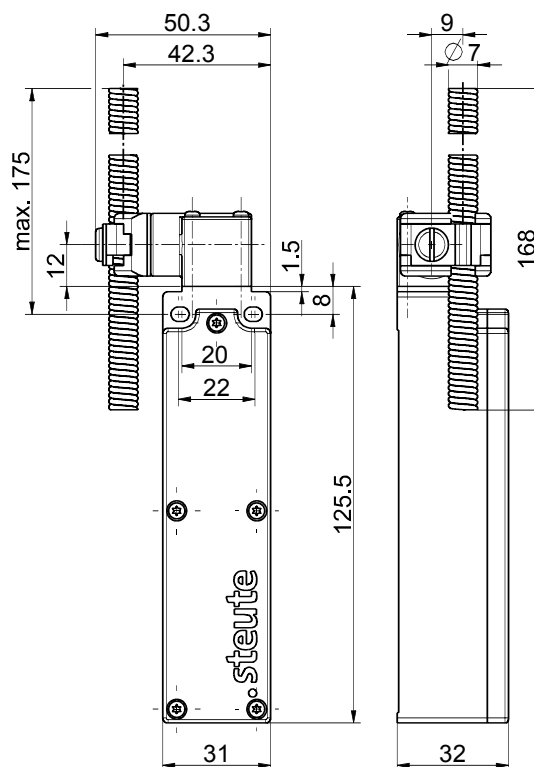
### Caratteristiche del prodotto

- Tecnologia wireless sWave.NET®
- Senza cavo - risparmio sui costi di installazione e manutenzione
- Configurabile online tramite interfaccia wireless
- Semplice messa in funzione e integrazione in sistemi ERP esistenti tramite Sensor Bridge
- Elevata scalabilità - fino a diverse centinaia di sensori in un'unica applicazione
- Durata della batteria circa 10 anni
- Azionatore: leva a molla girevole DF
- Azionatore regolabile con scatti di 10°
- Azionatore ruotabile di 4 x 90°

#### Note

- Di fabbrica, fornito con batteria tipo SL-760 (AA)

### Dimensioni



### Dati tecnici generali

#### Norme applicate

EN 60947-5-1, EN 61000-6-2, EN 61000-6-3, EN 61000-4-2, EN 301 489-1, EN 301 489-3, EN 300 220-1, EN 300 220-2

#### Custodia

termoplastica, rinforzato con fibra di vetro, antiurto, autoestinguento UL 94 V-0

#### Coppia di serraggio

vite di fissaggio di custodia M4: max 1,2 Nm  
viti coperchio M2,5: circa 0,45 Nm

#### Grado di protezione

IP67 (IEC/EN 60529)

#### Temperatura circostante

-20 °C ... +65 °C

#### Frequenza di commutazioni

max. 12000 telegrammi con ripetizioni/h

#### Raggio d'azione

max. 450 m in campo aperto ,  
max. 40 m in interni

#### Durata di azionamento

min. 80 ms

#### Durata meccanica

> 1 milione di manovre

#### Indicazione

trasmissione della tensione della batteria e dello stato di commutazione

#### Certificato di collaudo

Europa: RED 2014/53/EU

#### Peso

200 g

Con riserva di errori e modifiche tecniche.



Interruttore di posizione con leva a molla girevole  
RF 96 DF/90° SW868-NET  
Cod. materiale: 1452425

Tecnologia wireless

---

Protocollo sWave.NET®	Velocità di trasmissione 66 kbps
Frequenza 868,3 MHz (Europa)	Larghezza di banda del canale 350 kHz
Capacità di trasmissione < 25 mW	

Alimentazione

---

Fonte di alimentazione batteria al litio Tadiran SL-2770 (cambiabile)	Capacità nominale 8,5 Ah
Sistema Li/SOCl <sub>2</sub>	Durata della batteria a seconda della frequenza di commutazione, a 6x/minuto: > 10 anni
Tensione nominale 3,6 V	

Alimentazione alternativa

---

Fonte di alimentazione batteria al litio Tadiran SL-760 (cambiabile)	Capacità nominale 2,2 Ah
Sistema Li/SOCl <sub>2</sub>	Durata della batteria a seconda della frequenza di commutazione, a 6x/minuto: 3,5 anni
Tensione nominale 3,6 V	

Con riserva di errori e modifiche tecniche.