



## Interruttore di posizione con leva girevole RF 96 DL/90° SW915-NET Cod. materiale: Su richiesta

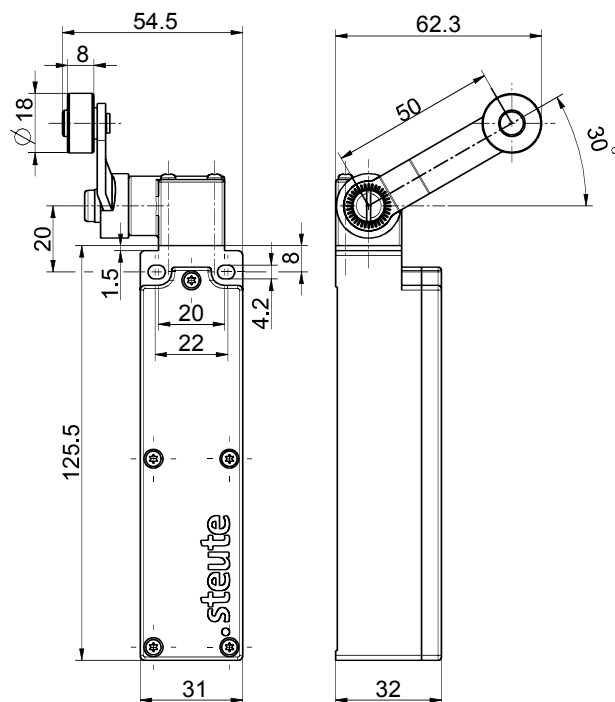
### Caratteristiche del prodotto

- Tecnologia wireless sWave.NET®
- Senza cavo - risparmio sui costi di installazione e manutenzione
- Configurabile online tramite interfaccia wireless
- Semplice messa in funzione e integrazione in sistemi ERP esistenti tramite Sensor Bridge
- Elevata scalabilità - fino a diverse centinaia di sensori in un'unica applicazione
- Durata della batteria circa 10 anni
- Azionatore: lunga leva girevole DL
- Azionatore regolabile con scatti di 10°
- Rotella di poliammide resistente all'abrasione
- Azionatore ruotabile di 4 x 90°

#### Note

- Su richiesta, disponibile con rotella metallica
- La batteria deve essere ordinata a parte

### Dimensioni



### Dati tecnici generali

#### Norme applicate

EN 60947-5-1, EN 61000-6-2, EN 61000-6-3, EN 61000-4-2, EN 301 489-1, EN 301 489-3, EN 300 220-1, EN 300 220-2

#### Custodia

termoplastica, rinforzato con fibra di vetro, antiurto, autoestinguento UL 94 V-0

#### Coppia di serraggio

vite di fissaggio di custodia M4: max 1,2 Nm  
viti coperchio M2,5: circa 0,45 Nm

#### Grado di protezione

IP67 (IEC/EN 60529)

#### Temperatura circostante

-20 °C ... +65 °C

#### Frequenza di commutazioni

max. 12000 telegrammi con ripetizioni/h

#### Raggio d'azione

max. 450 m in campo aperto ,  
max. 40 m in interni

#### Durata meccanica

> 1 milione di manovre

#### Durata di azionamento

min. 80 ms

#### Indicazione

trasmissione della tensione della batteria e dello stato di commutazione

#### Certificato di collaudo

Stati Uniti d'America: FCC - XK5-RFRXSW915  
Canada: IC - 5158A-RFRXSW915  
Messico: IFT - RCPSTRF17-1886

Con riserva di errori e modifiche tecniche.



## Interruttore di posizione con leva girevole RF 96 DL/90° SW915-NET Cod. materiale: Su richiesta

### Tecnologia wireless

---

**Protocollo**  
sWave.NET®

**Velocità di trasmissione**  
66 kbps

**Frequenza**  
915 MHz (Stati Uniti d'America, Canada, Messico, Australia)

**Larghezza di banda del canale**  
550 kHz

**Capacità di trasmissione**  
< 25 mW

### Alimentazione

---

**Fonte di alimentazione**  
batteria al litio Tadiran TL-5920 (cambiabile), in alternativa  
SL-2770

**Tensione nominale**  
3,6 V

**Sistema**  
Li/SOCl<sub>2</sub>

**Capacità nominale**  
8,5 Ah

### Alimentazione alternativa

---

**Fonte di alimentazione**  
batteria al litio Tadiran SL-2770 (cambiabile)

**Capacità nominale**  
8,5 Ah

**Sistema**  
Li/SOCl<sub>2</sub>

**Durata della batteria**  
a seconda della frequenza di commutazione, a 6x/minuto: >  
10 anni

**Tensione nominale**  
3,6 V

Con riserva di errori e modifiche tecniche.