



## Interruttore di posizione con leva girevole RF 96 D/90° SW917-NET Cod. materiale: 1484353

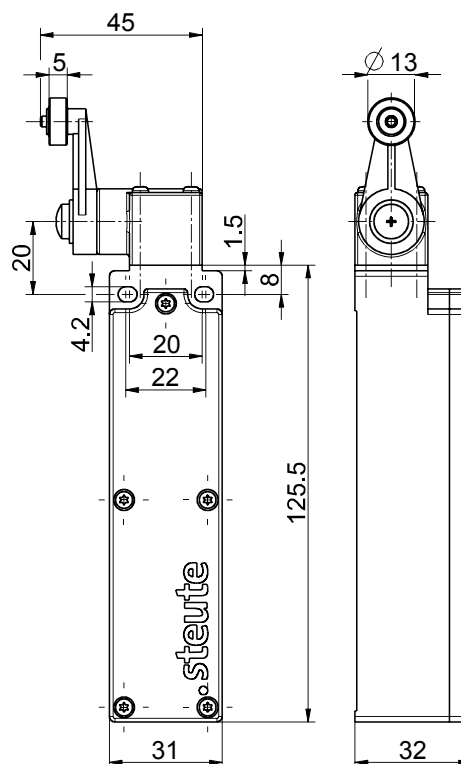
### Caratteristiche del prodotto

- Tecnologia wireless sWave.NET®
- Senza cavo - risparmio sui costi di installazione e manutenzione
- Configurabile online tramite interfaccia wireless
- Semplice messa in funzione e integrazione in sistemi ERP esistenti tramite Sensor Bridge
- Elevata scalabilità - fino a diverse centinaia di sensori in un'unica applicazione
- Durata della batteria circa 10 anni
- Azionatore: leva girevole D
- Azionatore regolabile con scatti di 10°
- Rotella di poliammide resistente all'abrasione
- Azionatore ruotabile di 4 x 90°

#### Note

- Su richiesta, disponibile con rotella metallica
- La batteria deve essere ordinata a parte

### Dimensioni



### Dati tecnici generali

#### Norme applicate

EN 60947-5-1, EN 61000-6-2, EN 61000-6-3, EN 61000-4-2, EN 301 489-1, EN 301 489-3, EN 300 220-1, EN 300 220-2

#### Custodia

termoplastica, rinforzato con fibra di vetro, antiurto, autoestinguento UL 94 V-0

#### Coppia di serraggio

vite di fissaggio di custodia M4: max 1,2 Nm  
viti coperchio M2,5: circa 0,45 Nm

#### Grado di protezione

IP67 (IEC/EN 60529)

#### Temperatura circostante

-20 °C ... +65 °C

#### Frequenza di commutazioni

max. 12000 telegrammi con ripetizioni/h

#### Raggio d'azione

max. 450 m in campo aperto ,  
max. 40 m in interni

#### Durata meccanica

> 1 milione di manovre

#### Durata di azionamento

min. 80 ms

#### Indicazione

trasmissione della tensione della batteria e dello stato di commutazione

#### Certificato di collaudo

Brasile: ANATEL 04172-18-06718

Con riserva di errori e modifiche tecniche.



## Interruttore di posizione con leva girevole RF 96 D/90° SW917-NET Cod. materiale: 1484353

### Tecnologia wireless

---

<b>Protocollo</b> sWave.NET®	<b>Velocità di trasmissione</b> 66 kbps
<b>Frequenza</b> 917 MHz (Brasile)	<b>Larghezza di banda del canale</b> 550 kHz
<b>Capacità di trasmissione</b> < 25 mW	

### Alimentazione

---

<b>Fonte di alimentazione</b> batteria al litio Tadiran TL-5920 (cambiabile), in alternativa SL-2770	<b>Tensione nominale</b> 3,6 V
<b>Sistema</b> Li/SOCl <sub>2</sub>	<b>Capacità nominale</b> 8,5 Ah

### Alimentazione alternativa

---

<b>Fonte di alimentazione</b> batteria al litio Tadiran SL-2770 (cambiabile)	<b>Capacità nominale</b> 8,5 Ah
<b>Sistema</b> Li/SOCl <sub>2</sub>	<b>Durata della batteria</b> a seconda della frequenza di commutazione, a 6x/minuto: > 10 anni
<b>Tensione nominale</b> 3,6 V	

Con riserva di errori e modifiche tecniche.