



Interruttore di posizione con leva girevole RF 96 D/90° SW915-NET Cod. materiale: Su richiesta

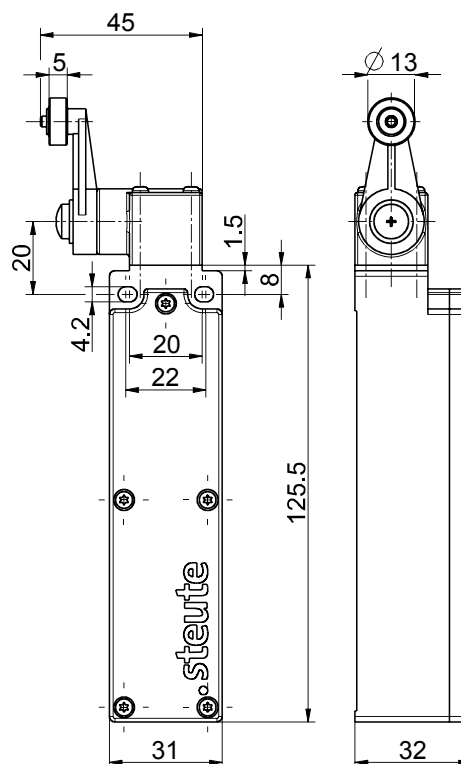
Caratteristiche del prodotto

- Tecnologia wireless sWave.NET®
- Senza cavo - risparmio sui costi di installazione e manutenzione
- Configurabile online tramite interfaccia wireless
- Semplice messa in funzione e integrazione in sistemi ERP esistenti tramite Sensor Bridge
- Elevata scalabilità - fino a diverse centinaia di sensori in un'unica applicazione
- Durata della batteria circa 10 anni
- Azionatore: leva girevole D
- Azionatore regolabile con scatti di 10°
- Rotella di poliammide resistente all'abrasione
- Azionatore ruotabile di 4 x 90°

Note

- Su richiesta, disponibile con rotella metallica
- La batteria deve essere ordinata a parte

Dimensioni



Dati tecnici generali

Norme applicate

EN 60947-5-1, EN 61000-6-2, EN 61000-6-3, EN 61000-4-2, EN 301 489-1, EN 301 489-3, EN 300 220-1, EN 300 220-2

Custodia

termoplastica, rinforzato con fibra di vetro, antiurto, autoestinguento UL 94 V-0

Coppia di serraggio

vite di fissaggio di custodia M4: max 1,2 Nm
viti coperchio M2,5: circa 0,45 Nm

Grado di protezione

IP67 (IEC/EN 60529)

Temperatura circostante

-20 °C ... +65 °C

Frequenza di commutazioni

max. 12000 telegrammi con ripetizioni/h

Raggio d'azione

max. 450 m in campo aperto ,
max. 40 m in interni

Durata meccanica

> 1 milione di manovre

Durata di azionamento

min. 80 ms

Indicazione

trasmissione della tensione della batteria e dello stato di commutazione

Certificato di collaudo

Stati Uniti d'America: FCC - XK5-RFRXSW915

Canada: IC - 5158A-RFRXSW915

Messico: IFT - RCPSTRF17-1886

Con riserva di errori e modifiche tecniche.



Interruttore di posizione con leva girevole RF 96 D/90° SW915-NET Cod. materiale: Su richiesta

Tecnologia wireless

Protocollo sWave.NET®	Velocità di trasmissione 66 kbps
Frequenza 915 MHz (Stati Uniti d'America, Canada, Messico, Australia)	Larghezza di banda del canale 550 kHz
Capacità di trasmissione < 25 mW	

Alimentazione

Fonte di alimentazione batteria al litio Tadiran TL-5920 (cambiabile), in alternativa SL-2770	Tensione nominale 3,6 V
Sistema Li/SOCl ₂	Capacità nominale 8,5 Ah

Alimentazione alternativa

Fonte di alimentazione batteria al litio Tadiran SL-2770 (cambiabile)	Capacità nominale 8,5 Ah
Sistema Li/SOCl ₂	Durata della batteria a seconda della frequenza di commutazione, a 6x/minuto: > 10 anni
Tensione nominale 3,6 V	

Con riserva di errori e modifiche tecniche.