



## Access Point RF RxT SW922-NET Cod. materiale: 1407591

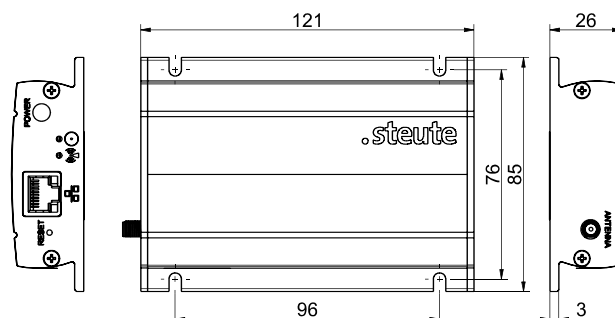
### Caratteristiche del prodotto

- Tecnologia wireless sWave.NET®
- Semplice setup
- Capacità di espansione nello spazio illimitata
- Minima configurazione richiesta, grazie all'auto-organizzazione dinamica
- Boccia SMA per collegamento esterno di un'antenna

#### Note

- Antenna esterna sempre necessaria per campo d'azione ottimale

### Dimensioni



### Dati tecnici

#### Norme applicate

EN 60947-5-1, EN 61000-6-2, EN 61000-6-3, EN 61000-4-2, EN 61000-4-4, EN 61000-4-5, EN 61000-4-6, EN 60068-2-6, EN 60068-2-27

#### Grado di protezione

IP20 (IEC/EN 60529)

#### Frequenza

916,5 MHz (Giappone)

#### Montaggio

aggancio a vite oppure supporto magnetico

#### Collegamento

alimentatore con rispettivi connettori

#### Interfaccia del network

10/100 Base-T Ethernet via RJ 45, Cat 5e (S/UTP o F/UTP) o SF/UTP

#### Interfaccia del software

HTTP/XML (vd. definizione di protocollo)

#### Corrente d'esercizio nominale $I_e$

max. 0,1 A

#### Tensione d'esercizio nominale $U_e$

24 VDC -15 % ... +10 %

#### Dissipazione di potenza (tip.)

1,2 W (24 VDC; 0,05 A)

#### Dissipazione di potenza (max.)

2,64 W (26,4 VDC; 0,1 A)

#### Indicazioni

LED Mode: prontezza operativa

LED RF: segnalazione del telegramma

#### Grado di inquinamento

2

#### Temperatura circostante

0 °C ... +55 °C


#### Temperatura di stoccaggio e trasporto

-25 °C ... +85 °C

#### Resistenza a vibrazioni

5 g (10-150 Hz)

#### Certificato di collaudo

Giappone:  ARIB STD-T108: 204-610002

#### Peso

189 g

Con riserva di errori e modifiche tecniche.