



Access Point RF RxT SW917-NET Cod. materiale: 1460558

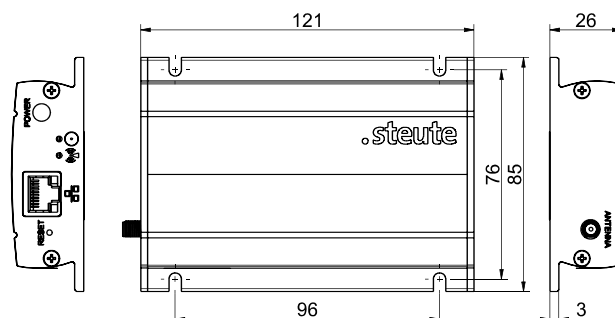
Caratteristiche del prodotto

- Tecnologia wireless sWave.NET®
- Semplice setup
- Capacità di espansione nello spazio illimitata
- Grandi distanze radio (700 m in campo aperto, ca. 50 m in interni)
- Minima configurazione richiesta, grazie all'auto-organizzazione dinamica
- Connettore SMA reverse per antenna esterna

Note

- Antenna esterna sempre necessaria per campo d'azione ottimale

Dimensioni



Dati tecnici

Norme applicate

EN 60947-5-1, EN 61000-6-2, EN 61000-6-3, EN 61000-4-2, EN 61000-4-4, EN 61000-4-5, EN 61000-4-6, EN 60068-2-6, EN 60068-2-27

Grado di protezione

IP20 (IEC/EN 60529)

Frequenza

917 MHz (Brasile)

Montaggio

aggancio a vite oppure supporto magnetico

Collegamento

alimentatore con rispettivi connettori

Interfaccia del network

10/100 Base-T Ethernet via RJ 45, Cat 5e (S/UTP o F/UTP) o SF/UTP

Interfaccia del software

HTTP/XML (vd. definizione di protocollo)

Corrente d'esercizio nominale I_e

max. 0,1 A

Tensione d'esercizio nominale U_e

24 VDC -15 % ... +10 %

Dissipazione di potenza (tip.)

1,2 W (24 VDC; 0,05 A)

Dissipazione di potenza (max.)

2,64 W (26,4 VDC; 0,1 A)

Indicazioni

LED Mode: prontezza operativa

LED RF: segnalazione del telegramma

Grado di inquinamento

2

Temperatura circostante

0 °C ... +55 °C

Temperatura di stoccaggio e trasporto

-25 °C ... +85 °C

Resistenza a vibrazioni

5 g (10-150 Hz)

Certificato di collaudo

Brasile: ANATEL 04172-18-06718

Peso

345 g