



## Interruttori a pedale elettromedicali wireless MKF SW2.4LE-MED SK13 Cod. materiale: Su richiesta

### Caratteristiche del prodotto

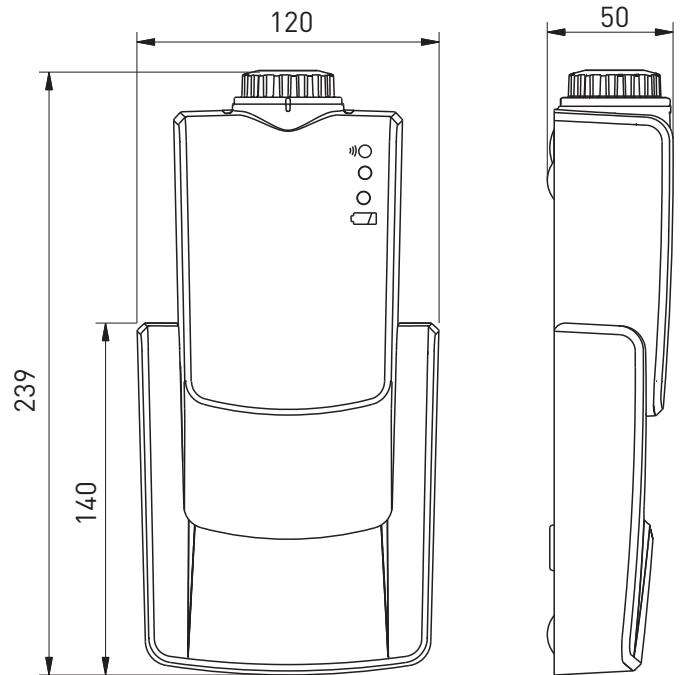


- Sviluppato per l'azionamento di laser chirurgici o cosmetici secondo IEC 60601-2-22
- Copertura protettiva bloccabile che previene l'azionamento accidentale
- Trasmissione wireless del segnale tramite wireless steute a basso consumo energetico
- Alimentazione mediante 3 batterie standard disponibili sul mercato, tipo AA
- Durata tipica della batteria: 230 giorni
- Il vano batteria può essere aperto manualmente

#### Note

- La foto mostra accessori opzionali

### Dimensioni



### Dati tecnici generali

#### Norme applicate

IEC 60601-1, ANSI/AAMI ES60601-1, IEC 62304, IEC 60529

#### Custodia

termoplastica, antiurto, autoestinguente UL 94 V-0, Pantone Cool Gray 1C

#### Pedale

termoplastica, antiurto, autoestinguente UL 94 V-0/V-2

#### Antenna

antenna interna

#### Grado di protezione

IPX8 (IEC/EN 60529)

#### Fonte di alimentazione

3 batterie standard disponibili sul mercato, tipo AA

#### Elementi di commutazione

contatto reed / microinterruttore / sensore hall

#### Sistema di commutazione

1 - 2 contatti NA

#### Durata meccanica

> 1 milione di manovre

#### Conformità

Globale: cCSAus IEC 60601-1, -1-2, -2-22, -2-43

Europa: CE EN 300 328; EN 62479; EN 301 489-1; EN 62368-1

USA: FCC Title 47 CFR, Part 15

Canada: IC RSS-247, Issue 1

Giappone: ARIB STD-T66

### Tecnologia wireless

#### Frequenza

2,4 - 2,4835 GHz

#### Larghezza di banda del canale

2 MHz

#### Raggio d'azione

10 m (tipicamente)

#### Potenza in uscita

3 dBm - 7 dBm

#### Sensibilità in ingresso

-93 dBm

#### HF velocità di trasmissione dati

1 Mbps

Con riserva di errori e modifiche tecniche.



Interruttori a pedale elettromedicali wireless  
MKF SW2.4LE-MED SK13  
Cod. materiale: Su richiesta

Tecnologia wireless (continua)

---

Principio di modulazione

GFSK, frequency hopping adattivo di 40 canali

Flusso dati sull'interfaccia

115,2 kBd (UART)

**Indicazione**

- Poiché questo articolo è parte di un prodotto medicale, può essere valutato esclusivamente insieme all'intero sistema del cliente. Per questo motivo, la certificazione di conformità secondo il Regolamento Dispositivi Medici (MDR 2017/745) può essere effettuata soltanto dal cliente. Su richiesta, steute può applicare un marchio CE con il numero a 4 cifre dell'organismo notificato del cliente.