



## Pedali elettromedicali a doppio comando WF-MED Cod. materiale: Su richiesta

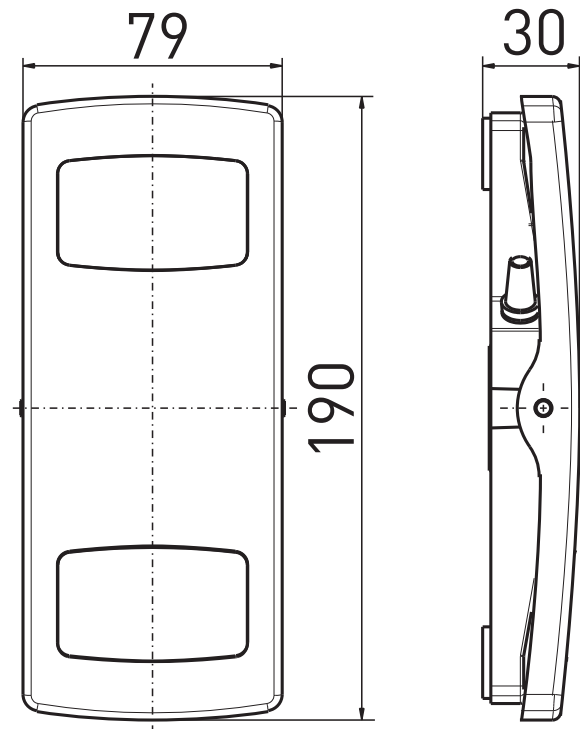
### Caratteristiche del prodotto

- Interruttore a leva per rapido cambio tra due funzioni
- Interruttore a pedale robusto, in zinco pressofuso, verniciato a polvere
- Impermeabile: IPX8 (IEC 60529)
- Disponibili segnali d'uscita digitali o analogici

#### Note

- La foto mostra accessori opzionali

### Dimensioni



### Dati tecnici

#### Norme applicate

IEC 60601-1, ANSI/AAMI ES60601-1, IEC 60529

#### Pedale

lega GD-Zn, RAL 7035

#### Custodia pedale

termoplastica, antiurto, autoestingente UL 94 V-0

#### Grado di protezione

IPX8 (IEC/EN 60529)

#### Elementi di commutazione

contatto reed / microinterruttore / sensore hall

#### Sistema di commutazione

1 - 2 contatti NA / 1 contatto in scambio / uscita analogica 0 ... 10 VDC, 0 ... 20 mA, 4 ... 20 mA

#### Durata meccanica

> 1 milione di manovre

#### Collegamento

2 m di cavo, altre lunghezze disponibili, a scelta

#### Tensione di commutazione

max. 25 VAC / 60 VDC

#### Corrente d'azionamento

max. 1 A

#### Potenza di commutazione

contatti reed: max. 20 VA, microinterruttore: max. 30 VA

#### Tensione di alimentazione sensore Hall

15 ... 30 VDC / max. 25 mA

Con riserva di errori e modifiche tecniche.