



Dispositivi elettromedicale a 2 pedali MKF 2-MED GP23 Cod. materiale: Su richiesta

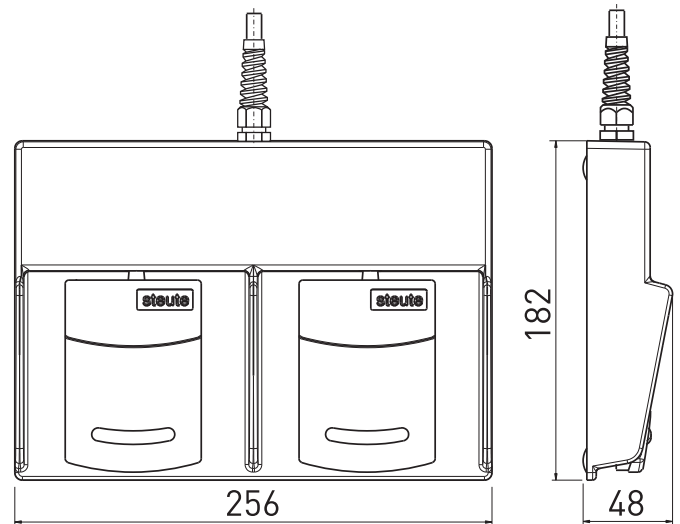
Caratteristiche del prodotto

- Interruttore a pedale robusto in plastica rinforzata con fibra di vetro
- Console in alluminio dritta
- Impermeabile: IPX8 (IEC 60529)
- Pulsanti aggiuntivi per ulteriori funzionalità (opzionali)
- Staffa per trasporto in acciaio inox (opzionale)
- Disponibili segnali d'uscita digitali o analogici

Note

- La foto mostra accessori opzionali

Dimensioni



Dati tecnici

Norme applicate

IEC 60601-1, ANSI/AAMI ES60601-1, IEC 60529

Pedale

termoplastica, antiurto, autoestingente UL 94 V-0/V-2

Console

lega di alluminio GK-Al, RAL 7035

Grado di protezione

IPX8 (IEC/EN 60529)

Elementi di commutazione

contatto reed / microinterruttore / sensore hall

Sistema di commutazione

1 – 2 contatti NA / 1 contatto in scambio / uscita analogica 0 ... 10 VDC, 0 ... 20 mA, 4 ... 20 mA

Durata meccanica

> 1 milione di manovre

Collegamento

2 m di cavo, altre lunghezze disponibili, a scelta

Tensione di commutazione

max. 25 VAC / 60 VDC

Corrente d'azionamento

max. 1 A

Potenza di commutazione

contatti reed: max. 20 VA, microinterruttore: max. 30 VA

Tensione di alimentazione sensore Hall

15 ... 30 VDC / max. 25 mA

Con riserva di errori e modifiche tecniche.