



Accouplements et charnières pour interrupteurs rotatifs

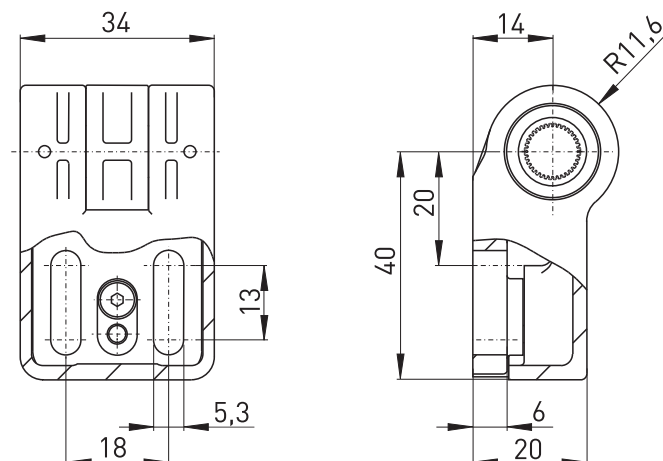
Charnière ajustable L

Code-article: 1169836 (ancien code-article: 01.08.0147)

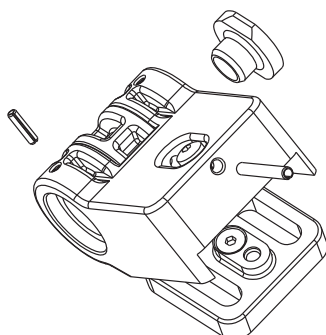
Caractéristiques du produit

- Approprié pour ES 98 SB-10mm, Ex 98 SB-10mm et Ex 355 V10S
- Inclus goupille de serrage, bouchon obturateur et 2 vis M5 x 20 selon ISO 7380

Encombres



Charnière ajustable L



Sous réserve d'erreur ou de modification technique.