



Accouplements et charnières pour interrupteurs rotatifs

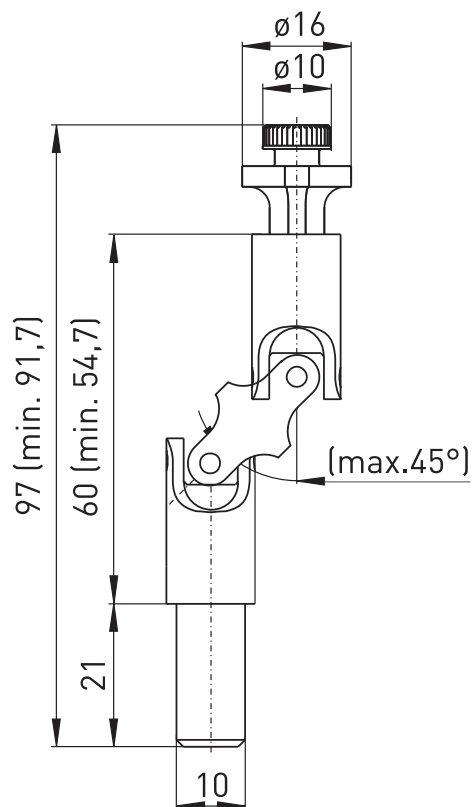
Accouplement à cardan K2

Code-article: 1169834 (ancien code-article: 01.08.0145)

Caractéristiques du produit

- Approprié pour ES 98 SB-10mm, Ex 98 SB-10mm et Ex 355 V10S
- Assemblé à l'usine
- Compatible uniquement avec les charnières F et L

Encombrements



Sous réserve d'erreur ou de modification technique.