

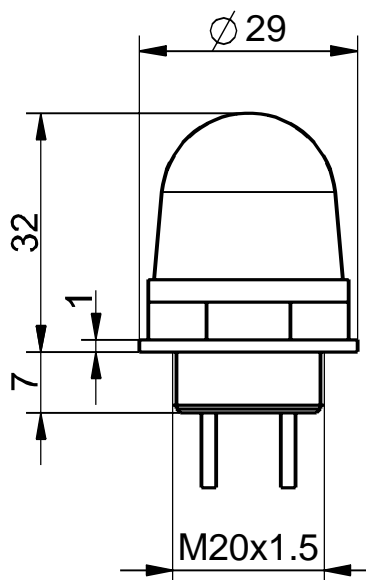


Accessoires pour arrêts d'urgence à câble Voyant de signalisation Multi-LED RD 24 VDC Code-article: 1169219 (ancien code-article: 01.41.5105)

Caractéristiques du produit

- Calotte rouge
- M20 x 1,5
- 24 VDC
- Indice d'étanchéité IP65
- Résistant aux températures de -20 °C jusqu'à +50 °C

Encombres



Données techniques

Calotte

polycarbonate, résilient, auto-extinguible UL 94 V-0, rouge transparent

Etanchéité

IP65 (IEC/EN 60529)

Plage de tension de service assignée U_B

24 VDC $\pm 10\%$

Courant assigné d'emploi I_e

45 mA

Durée de vie

max. 100.000 h

Agent lumineux

LED

Raccordement

brin (étamés) avec embouts de câble

Température ambiante

-20 °C ... +50 °C

Filetage

M20 x 1,5

Certification

cULus

Poids

18 g

Sous réserve d'erreur ou de modification technique.