

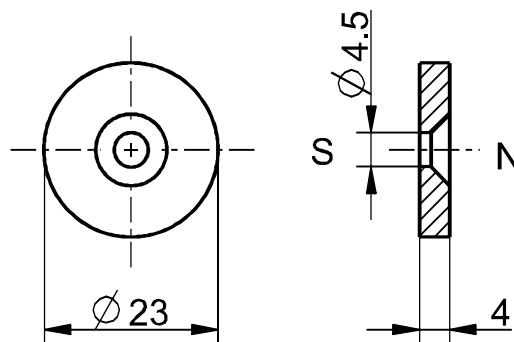


Aimants d'actionnement pour capteurs magnétiques Disque magnétique 23 x 4 mm Code-article: 1452242

Caractéristiques du produit

- Non encapsulé
- Aimant: NdFeB, nickelé
- Type d'aimantation N35
- Résistant aux températures de -60 °C jusqu'à +80 °C

Encombremments



Sous réserve d'erreur ou de modification technique.