



Aimants d'actionnement pour capteurs magnétiques

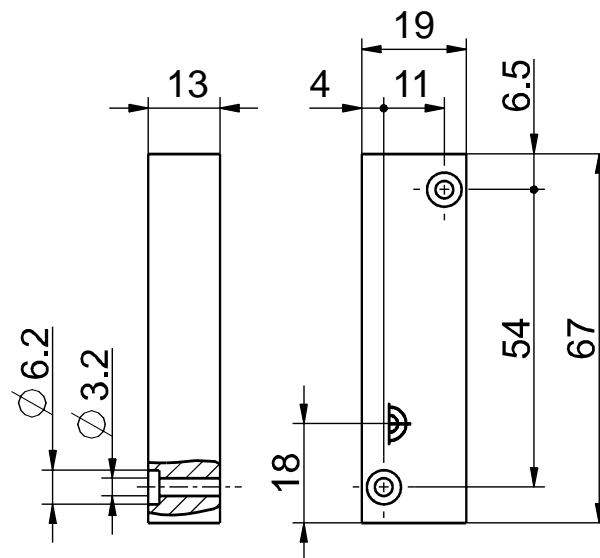
Aimant d'actionnement M 2580-Inox Extreme

Code-article: 1189177 (ancien code-article: 05.00.8228)

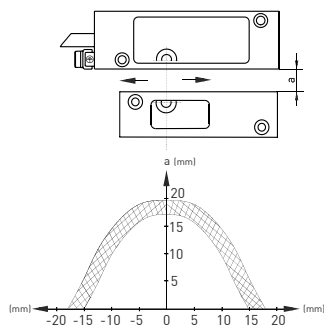
Caractéristiques du produit

- Résistant aux températures de -40 °C jusqu'à +140 °C
- Indice d'étanchéité élevé IP68
- Boîtier en acier inoxydable
- Aimant: AlNiCo 500
- Actionnement latéral
- Distance de commutation jusqu'à 30mm

Encombres



Désalignement admissible



Sous réserve d'erreur ou de modification technique.