

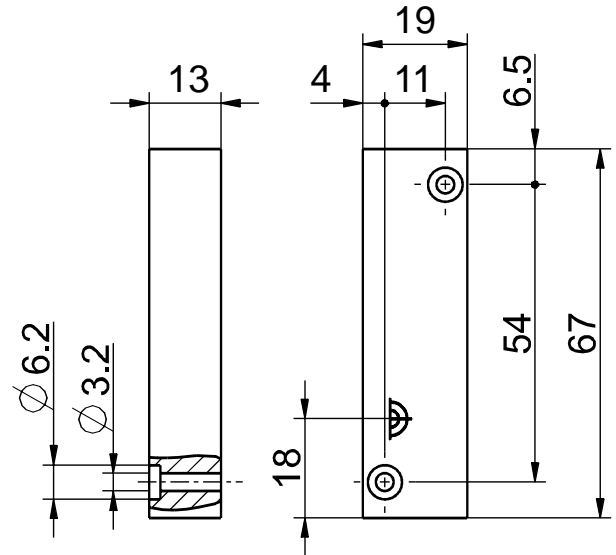


Aimants d'actionnement pour capteurs magnétiques Aimant d'actionnement Ex M 2580 r-T-Inox Code-article: 1201077

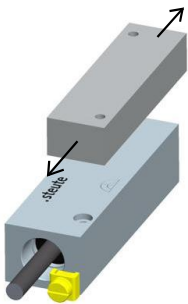
Caractéristiques du produit

- Zones Ex 1 et 21
- Résistant aux températures de -40 °C jusqu'à +140 °C
- Indice d'étanchéité élevé IP68
- Boîtier en acier inoxydable
- Aimant: NdFeB, nickelé
- Approprié uniquement pour Ex RC 2580 1Wr
- Actionnement par le haut "T"

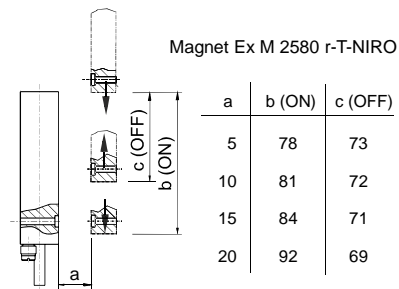
Encombres



Actionnement par le haut "T"



Distances de commutation Ex M 2580 r-T-Niro



Sous réserve d'erreur ou de modification technique.