



## Aimants d'actionnement pour capteurs magnétiques

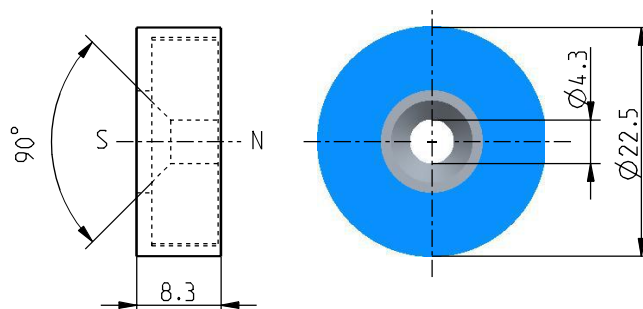
### Aimant d'actionnement M 100 S

Code-article: 1042615 (ancien code-article: 05.00.8207)

#### Caractéristiques du produit

- Boîtier plastique polyamide 6.6, bleu S
- Aimant: Ferrite Barium
- Résistant aux températures de -40 °C jusqu'à +80 °C

#### Encombremments



Sous réserve d'erreur ou de modification technique.