



Aimants d'actionnement pour capteurs magnétiques

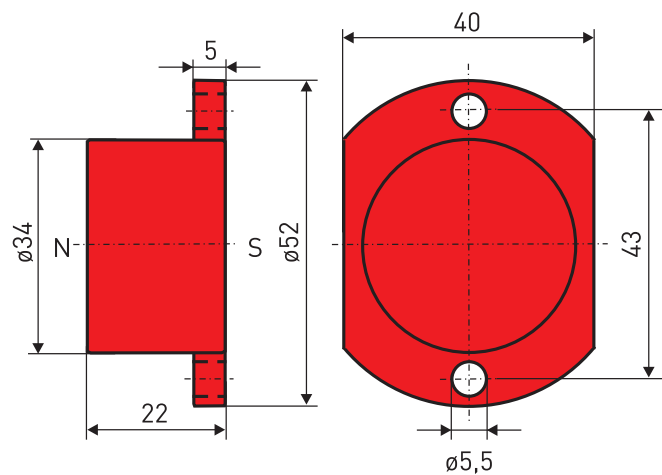
Aimant d'actionnement M 700 N

Code-article: 1042612 (ancien code-article: 05.00.8204)

Caractéristiques du produit

- Boîtier plastique polyamide 6.6, rouge S
- Aimant: Ferrite Barium
- Résistant aux températures de -40 °C jusqu'à +80 °C

Encombres



Sous réserve d'erreur ou de modification technique.