



Accessoires pour BZ 16 / BZ 16 Extreme

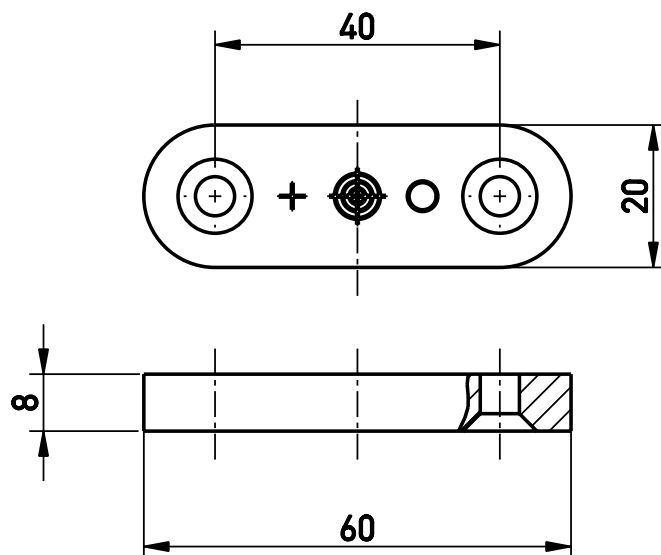
Aimant d'actionnement codé BZ 16-B1

Code-article: 1165032 (ancien code-article: 90570007)

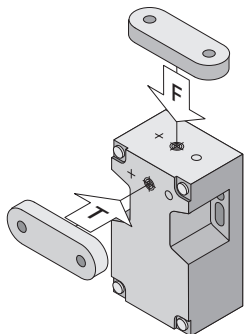
Caractéristiques du produit

- Actionneur pour BZ 16
- Boîtier: thermoplastique renforcé fibre de verre, auto-extinguible
- Aimant: NdFeB
- Résistant aux températures de -20 °C jusqu'à +70 °C

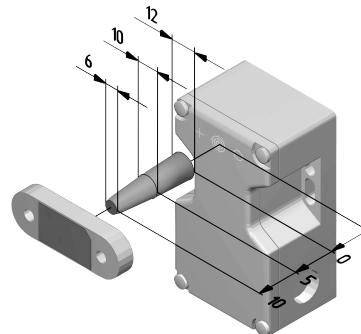
Encombres



Surfaces d'actionnement



Désalignement admissible



Sous réserve d'erreur ou de modification technique.