



Accessoires pour Ex AZM 415 / Ex AZP 415

Actionneur AZM 415-B30-08

Code-article: 1172020 (ancien code-article: 01.08.0185)

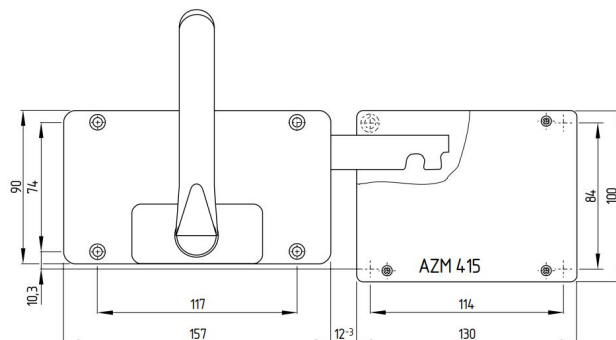
Caractéristiques du produit

- Pour tous dispositifs de protection
- Un rayon de pivotement n'est pas à observer
- D'autres poignées / leviers ne sont pas nécessaires sur des dispositifs de sécurité
- Poignée d'actionnement à accrochage
- Force de cisaillement de 25.000 N
- Dispositif de mise en consignation SZ 415-1 ou SZ 415-2 contre fermeture accidentelle disponible
- Epaisseur de porte max 100 mm
- Pour vis de fixation M6

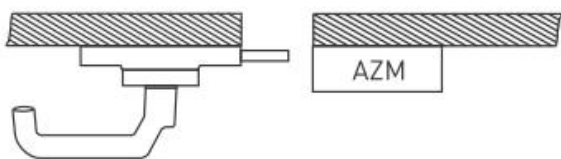
Notes

- Pour butoir de porte à gauche
- Montage de l'actionneur à l'extérieur, voir marquage jaune dans le dessin

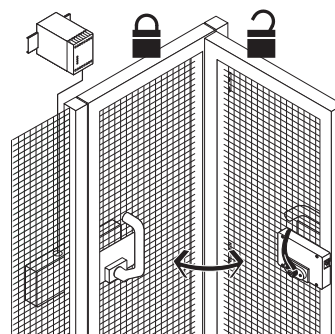
Encombres



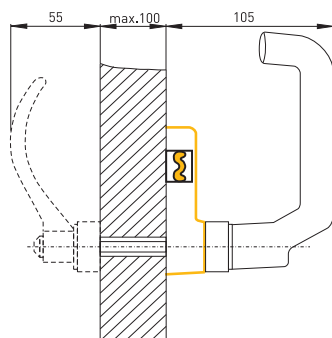
Montage AZM 415-B30-08



Actionneur AZM 415-B30



Montage de l'actionneur à l'extérieur



Sous réserve d'erreur ou de modification technique.