



Accessoires pour Ex AZM 415 / Ex AZP 415

Actionneur AZM 415-B30-05

Code-article: 1186090 (ancien code-article: 01.08.0385)

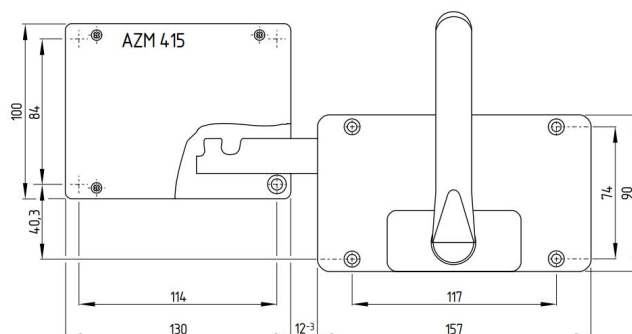
Caractéristiques du produit

- Pour tous dispositifs de protection
- Un rayon de pivotement n'est pas à observer
- D'autres poignées / leviers ne sont pas nécessaires sur des dispositifs de sécurité
- Poignée d'actionnement à accrochage
- Poignée anti-panique pour ouvrir le dispositif de sécurité dans la zone de danger: 1. appuyer sur le bouton coup-de-poing, 2. tourner la poignée anti-panique
- Force de cisaillement de 25.000 N
- Dispositif de mise en consignation SZ 415-1 ou SZ 415-2 contre fermeture accidentelle disponible
- Epaisseur de porte max 100 mm
- Pour vis de fixation M6

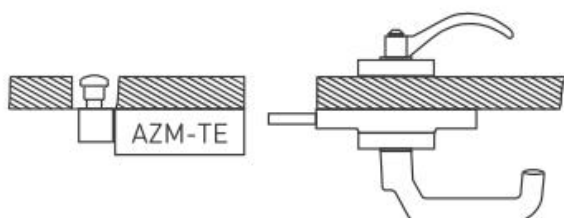
Notes

- Pour butoir de porte à droite
- Montage de l'actionneur à l'extérieur, voir marquage jaune dans le dessin
- Utilisation seulement possible avec Ex AZM 415 TE

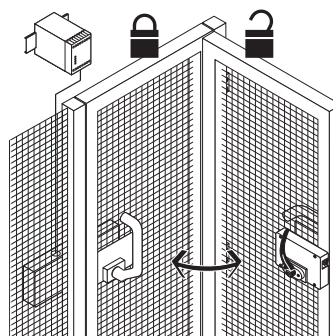
Encombres



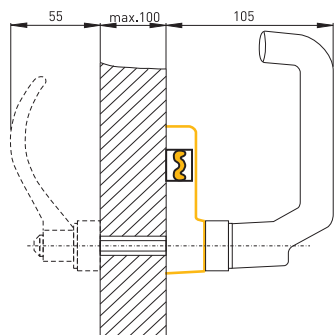
Montage AZM 415-B30-05



Actionneur AZM 415-B30



Montage de l'actionneur à l'extérieur



Sous réserve d'erreur ou de modification technique.