



Accessoires pour Ex AZ 16

Dispositif de mise en consignation SZ 16/335

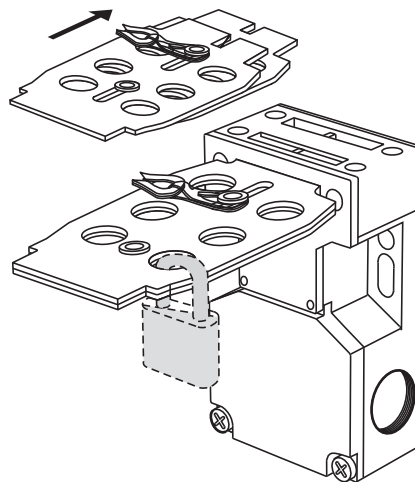
Code-article: 1170535 (ancien code-article: 01.08.0155)

Caractéristiques du produit



- Protection contre la fermeture involontaire, par exemple lors de travaux d'entretien, par blocage de l'actionneur
- Pour des installations complexes
- Max. 6 cadenas peuvent être montés
- Fixation du dispositif de mise en consignation possible avec une chaîne

Encombremments



Sous réserve d'erreur ou de modification technique.