



Télécommandes sans fil médicales FFB SW2.4LE-MED Code-article: Sur demande

Caractéristiques du produit

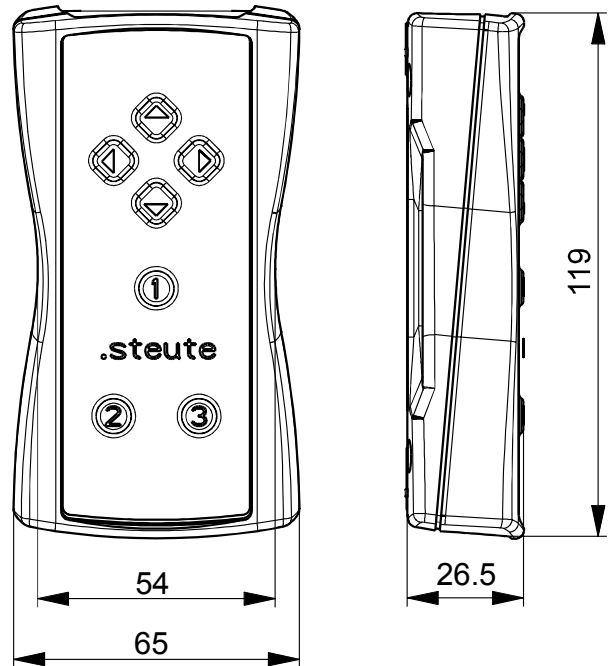


- Télécommande manuelle sans fil
- Transmission de signal sans fil par steute wireless low energy
- Alimentation en courant par 3 piles standards du commerce, type AA
- Clavier souple à membrane avec fonctions diverses
- Particulièrement facile à nettoyer

Notes

- Disponibles sur demande

Encombremments



Données techniques générales

Normes appliquées

IEC 60601-1, ANSI/AAMI ES60601-1, IEC 60529

Boîtier

thermoplastique, résilient, RAL 7035

Actionneur

Clavier souple à membrane spécifique au client

Antenne

antenne interne

Étanchéité

IPX5 (IEC/EN 60529)

Source de courant

3 piles standards du commerce, type AA

Éléments de commutation

clavier souple à membrane

Système de commutation

NO contacts

Durée de vie mécanique

> 1 million manoeuvres

Conformité

Europe: CE EN 300 328; EN 62479; EN 301 489-1; EN 62368-1

USA: FCC Title 47 CFR, Part 15

Canada: IC RSS-247, Issue 1

Japon: ARIB STD-T66

Technologie sans fil

Fréquence

2,4 - 2,4835 GHz

Bande passante

2 MHz

Rayon d'action

10 m (typiquement)

Puissance de sortie

3 dBm - 7 dBm

Sensibilité d'entrée

-93 dBm

Taux de transfert des données HF

1 Mbps

Sous réserve d'erreur ou de modification technique.



Télécommandes sans fil médicales
FFB SW2.4LE-MED
Code-article: Sur demande

Technologie sans fil (suite)

Procédé de modulation

GFSK, sauts à fréquence adaptifs sur 40 canaux

Interfaces taux de transfert

115,2 kBd (UART)

Note

- Puisque cet article fait partie d'un produit médical, il ne peut être validé qu'avec l'ensemble du système client. L'évaluation de la conformité selon le règlement relatif aux dispositifs médicaux (MDR 2017/745) ne peut donc être faite que chez le client. À la demande du client, steute peut apposer une marque CE avec le numéro à 4 chiffres de l'organisme notifié du client.

Sous réserve d'erreur ou de modification technique.