



## Interrupteurs à pédales médicales doubles MKF 2-MED GP211 Code-article: Sur demande

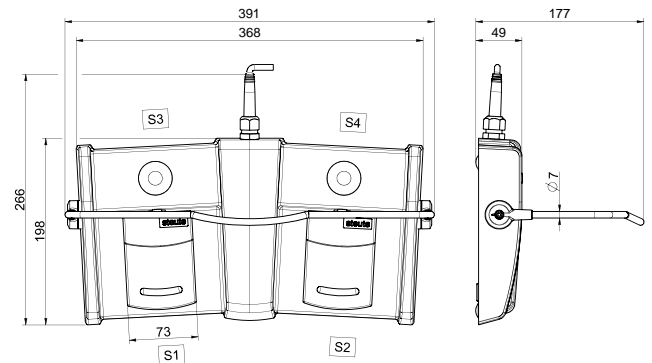
### Caractéristiques du produit

- Pédale de commande robuste en plastique renforcé de fibre de verre
- Console en plastique pour une stabilité élevée avec un faible poids
- Étanche à l'eau: IPX8 (CEI 60529)
- Transmission de signal sans fil par steute wireless SW2.4LE-MED (en option)
- Boutons-poussoirs supplémentaires pour plus de fonctionnalité en option
- Etrier rabattable en option

#### Notes

- Photo montre les accessoires en option

### Encombres



### Données techniques

#### Normes appliquées

IEC 60601-1, ANSI/AAMI ES60601-1, IEC 60529

#### Pédale

thermoplastique, résilient, auto-extinguible UL 94 V-0/V-2

#### Console

thermoplastique, résilient, auto-extinguible UL 94 V-0,  
Pantone Cool Gray 1C

#### Étanchéité

IPX8 (IEC/EN 60529)

#### Éléments de commutation

contact Reed / microinterrupteur / capteur à effet Hall

#### Système de commutation

1 – 2 contacts NO / 1 contact inverseur / sortie analogique 0 ...  
10 VDC, 0 ... 20 mA, 4 ... 20 mA

#### Durée de vie mécanique

> 1 million manoeuvres

#### Raccordement

2 m câble, autres longueurs disponibles en option

#### Tension de commutation

max. 25 VAC / 60 VDC

#### Courant d'enclenchement

max. 1 A

#### Capacité de commutation

contacts Reed: max. 20 VA, microinterrupteur: max. 30 VA

#### Tension d'alimentation capteur à effet Hall

15 ... 30 VDC / max. 25 mA

Sous réserve d'erreur ou de modification technique.