

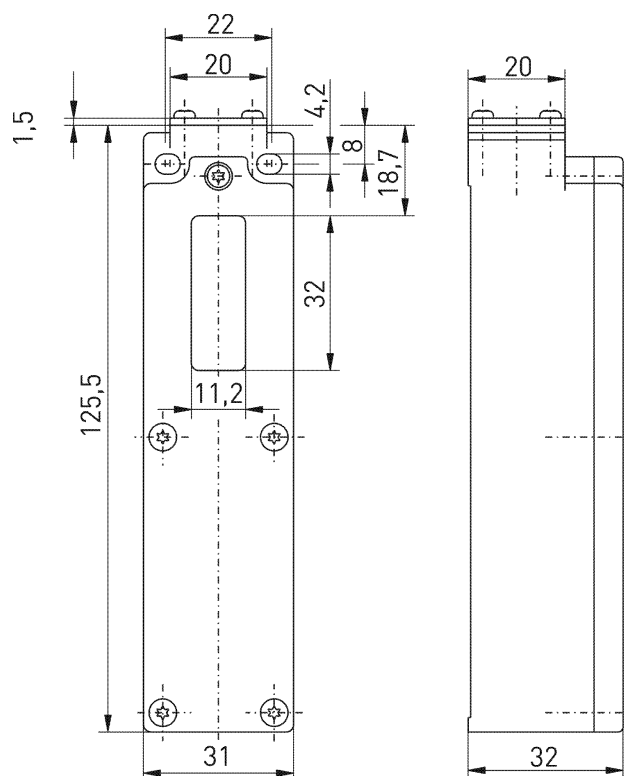


Sensor láser RF 96 SDS SW922-NET N.º de material: 1398270

Características del producto

- Radiotecnología sWave.NET®
- Sensor láser: Medición de tiempo de tránsito con láser IR
- Insensible a las interferencias ópticas del entorno industrial
- Configurable en línea mediante la interfaz inalámbrica
- Manejo y conexión sencillos a sistemas ERP existentes a través del Sensor Bridge
- Montaje sencillo en estanterías estándar convencionales
- Suministro de corriente mediante batería de litio (intercambiable)

Dibujo de medidas



Datos técnicos generales

Normas aplicadas

EN 60947-5-2, EN 61000-6-2, EN 61000-6-3, EN 301 489-1, EN 301 489-3, EN 300 220-1, EN 300 220-2

Carcasa

termoplástico, reforzado con fibra de vidrio, resistente a golpes, autoextinguible UL 94 V-0

Momento de torsión

M4 tornillo de fijación de la carcasa: máx. 1,2 Nm
tornillos de la tapa M2,5: aprox. 0,45 Nm

Grado de protección

IP54 (IEC/EN 60529)

Sensor

medición de tiempo de tránsito con láser IR

Clase de láser

Clase 1 según EN 60825-1; 950 nm

Temperatura ambiente

0 °C ... +65 °C

Frecuencia de las operaciones

máx. 1440 telegramas con repetición

Frecuencia de conmutación

capacidad de ajuste de 1 Hz a 0,032 Hz, preajuste: 0,2 Hz

Periodo de conmutación

ajustable, preajuste: 5 s, mín. 1 s, máx. 31 s

Distancias de conmutación

0 - 5 cm ... 0 - 50 cm, capacidad de ajuste en pasos de 1 cm

Precisión

± 20 mm

Campo de visión

27°

Histéresis

un lago, valor predeterminado 4 cm, se puede ajustar en pasos de 1 cm

Corriente de reposo

130 µA con los ajustes estándar (periodo de conmutación de 5 s)

Alcance

máx. 150 m en parte exterior,
máx. 20 m en zona interior

Salvo errores y modificaciones técnicas.



Sensor láser RF 96 SDS SW922-NET N.º de material: 1398270

Datos técnicos generales (continuación)

Duración de accionamiento
min. 20 ms

Nota
transmisión de la tensión de la célula de la batería y estado de conmutación

Aprobaciones

Japón:  ARIB STD-T108: 204-610002

Fijación
tornillos M4

Tecnología inalámbrica

Protocolo
sWave.NET®

Frecuencia
916,5 MHz (Japón)

Potencia de transmisión
< 1 mW

Velocidad de datos
66 kbps

Ancho de banda del canal
520 kHz

Tensión de alimentación

Fuente de tensión
batería de litio Tadiran SL-2770 (intercambiable)

Sistema
Li/SOCl₂

Tensión nominal
3,6 V

Capacidad nominal
8,5 Ah

Vida útil de batería
Valores típicos para ajustes predeterminados.
Intervalo de accionamiento
10 s: aprox. 5,7 años
100 s: aprox. 6,2 años
1.000 s: aprox. 6,2 años
10.000 s: aprox. 6,2 años

Observación: La duración de la batería se comporta de forma más o menos lineal respecto a un periodo de conmutación modificado.

Salvo errores y modificaciones técnicas.