



## Sensor láser RF 96 SDS SW915-NET N.º de material: 1323956

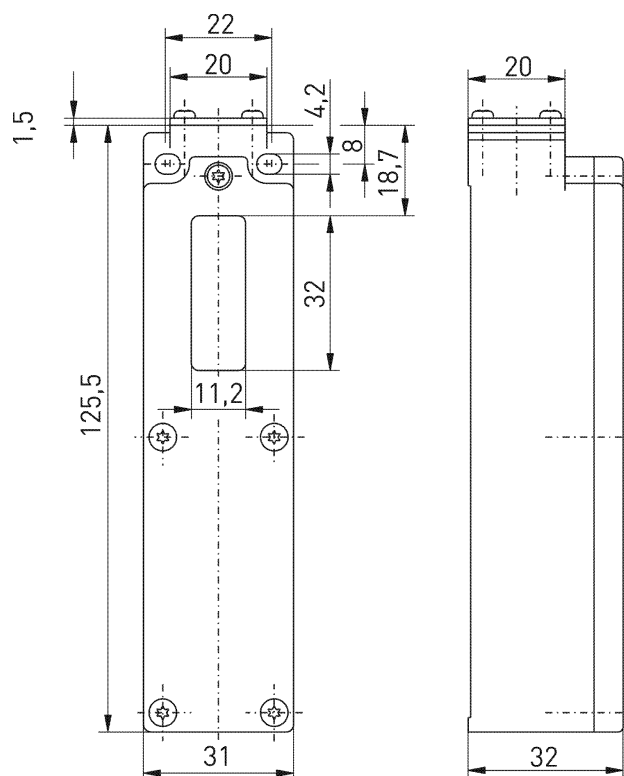
### Características del producto

- Radiotecnología sWave.NET®
- Sensor láser: Medición de tiempo de tránsito con láser IR
- Insensible a las interferencias ópticas del entorno industrial
- Configurable en línea mediante la interfaz inalámbrica
- Manejo y conexión sencillos a sistemas ERP existentes a través del Sensor Bridge
- Montaje sencillo en estanterías estándar convencionales
- Suministro de corriente mediante batería de litio (intercambiable)

#### Notas

- La batería se debe pedir por separado

### Dibujo de medidas



### Datos técnicos generales

#### Normas aplicadas

EN 60947-5-2, EN 61000-6-2, EN 61000-6-3, EN 301 489-1, EN 301 489-3, EN 300 220-1, EN 300 220-2

#### Carcasa

termoplástico, reforzado con fibra de vidrio, resistente a golpes, autoextinguible UL 94 V-0

#### Momento de torsión

M4 tornillo de fijación de la carcasa: máx. 1,2 Nm  
tornillos de la tapa M2,5: aprox. 0,45 Nm

#### Grado de protección

IP54 (IEC/EN 60529)

#### Sensor

medición de tiempo de tránsito con láser IR

#### Clase de láser

Clase 1 según EN 60825-1; 950 nm

#### Temperatura ambiente

0 °C ... +65 °C

#### Frecuencia de las operaciones

aprox. 7200 telegramas con repetición

#### Frecuencia de conmutación

capacidad de ajuste de 1 Hz a 0,032 Hz, preajuste: 0,2 Hz

#### Periodo de conmutación

ajustable, preajuste: 5 s, mín. 1 s, máx. 31 s

#### Distancias de conmutación

0 - 5 cm ... 0 - 50 cm, capacidad de ajuste en pasos de 1 cm

#### Precisión

± 20 mm

#### Campo de visión

27°

#### Histéresis

un lago, valor predeterminado 4 cm, se puede ajustar en pasos de 1 cm

#### Corriente de reposo

130 µA con los ajustes estándar (periodo de conmutación de 5 s)

#### Alcance

máx. 450 m en parte exterior,  
máx. 40 m en zona interior

Salvo errores y modificaciones técnicas.



## Sensor láser RF 96 SDS SW915-NET N.º de material: 1323956

### Datos técnicos generales (continuación)

---

**Duración de accionamiento**  
min. 20 ms

**Fijación**  
tornillos M4

**Nota**  
transmisión de la tensión de la célula de la batería y estado de conmutación

**Aprobaciones**  
EE.UU.: FCC - XK5-RFRXSW915  
Canadá: IC - 5158A-RFRXSW915  
México: IFT - RCPSTRF17-1886

### Tecnología inalámbrica

---

**Protocolo**  
sWave.NET®

**Velocidad de datos**  
66 kbps

**Frecuencia**  
915 MHz (EE.UU., Canadá, México, Australia)

**Ancho de banda del canal**  
550 kHz

**Potencia de transmisión**  
< 25 mW

### Tensión de alimentación

---

**Fuente de tensión**  
batería de litio Tadiran SL-5920 (intercambiable), como alternativa SL-2770

**Tensión nominal**  
3,6 V

**Sistema**  
Li/SOCl<sub>2</sub>

**Capacidad nominal**  
8,5 Ah

### Tensión de alimentación alternativa

---

**Fuente de tensión**  
batería de litio Tadiran SL-2770 (intercambiable)

**Sistema**  
Li/SOCl<sub>2</sub>

**Tensión nominal**  
3,6 V

**Capacidad nominal**  
8,5 Ah

**Vida útil de batería**  
Valores típicos para ajustes predeterminados.  
Intervalo de accionamiento  
10 s: aprox. 5,7 años  
100 s: aprox. 6,2 años  
1.000 s: aprox. 6,2 años  
10.000 s: aprox. 6,2 años  
Observación: La duración de la batería se comporta de forma más o menos lineal respecto a un periodo de conmutación modificado.

Salvo errores y modificaciones técnicas.