

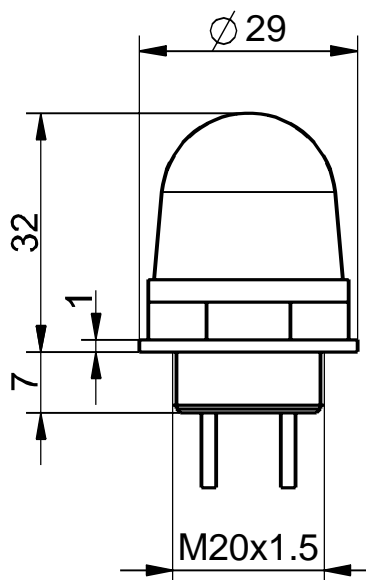


Accesorios para interruptores de emergencia accionados por cable Avisador luminoso Multi-LED WH 24 VDC N.º de material: 1169220 (antiguo n.º de mat.: 01.41.5106)

Características del producto

- Casquete blanco
- M20 x 1,5
- 24 V CC
- Grado de protección IP65
- Resistente a temperaturas desde -20 °C hasta +50 °C

Dibujo de medidas



Datos técnicos

Casquete

polycarbonato, resistente a golpes, autoextinguible UL 94 V-0, blanco transparente

Grado de protección

IP65 (IEC/EN 60529)

Gama de tensiones de funcionamiento nominal U_B

24 VDC $\pm 10\%$

Corriente nominal operativa I_e

45 mA

Vida útil

máx. 100.000 h

Lámpara

LED

Conexión

alambres (estañados) con virolas de cable

Temperatura ambiente

-20 °C ... +50 °C

Rosca

M20 x 1,5

Aprobaciones

cULus

Peso

20 g

Salvo errores y modificaciones técnicas.