



Accesorios para interruptores de emergencia accionados por cable

Rodillo de desvío acero inoxidable

N.º de material: 1041765 (antiguo n.º de mat.: 04.73.9102)

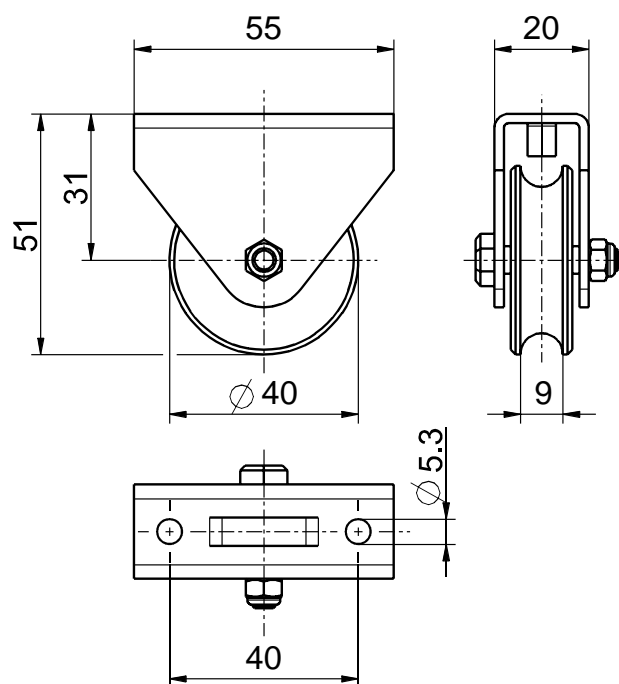
Características del producto

- Para la desviación del cable de tracción
- Rodillo: poliamida

Notas

- Conforme a EN 13850, solo pueden utilizarse rodillos de desvío de modo que la zona completa del cable esté visible.

Dibujo de medidas



Salvo errores y modificaciones técnicas.