



## Imanes de accionamiento para sensores magnéticos

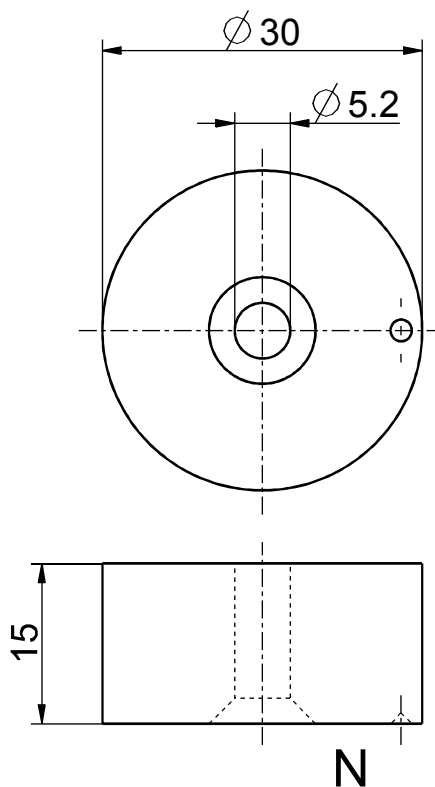
### Imán de accionamiento M 30 Niro

N.º de material: 1189024 (antiguo n.º de mat.: 05.00.8226)

#### Características del producto

- Carcasa: acero inoxidable 1.4571
- Imán: NdFeB
- Resistente a temperaturas desde -60 °C hasta +80 °C

#### Dibujo de medidas



Salvo errores y modificaciones técnicas.