

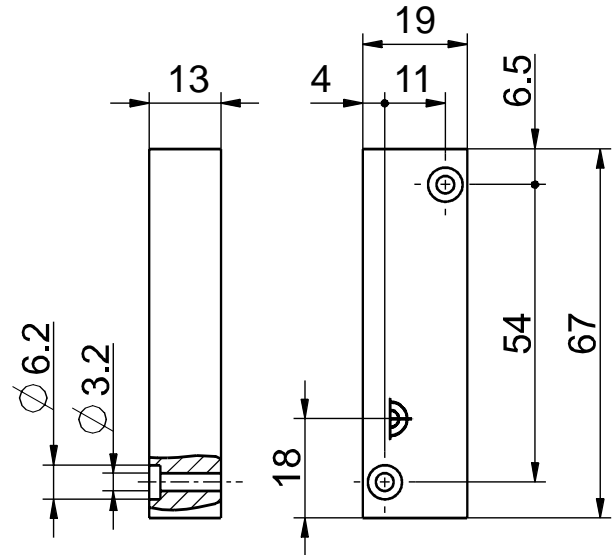


Imanes de accionamiento para sensores magnéticos Imán de accionamiento Ex M 2580 r-T-Niro N.º de material: 1201077

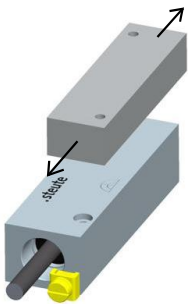
Características del producto

- Zona Ex 1 y 21
- Resistente a temperaturas desde -40 °C hasta +140 °C
- Alto grado de protección IP68
- Carcasa de acero inoxidable
- Imán: NdFeB, niquelado
- Solo apto para Ex RC 2580 1Wr
- Accionamiento desde arriba "T"

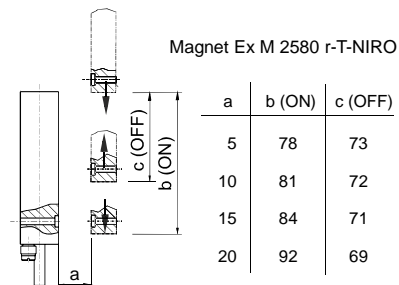
Dibujo de medidas



Accionamiento desde arriba "T"



Distancias de conmutación Ex M 2580 r-T-Niro



Salvo errores y modificaciones técnicas.