



Imanes de accionamiento para sensores magnéticos

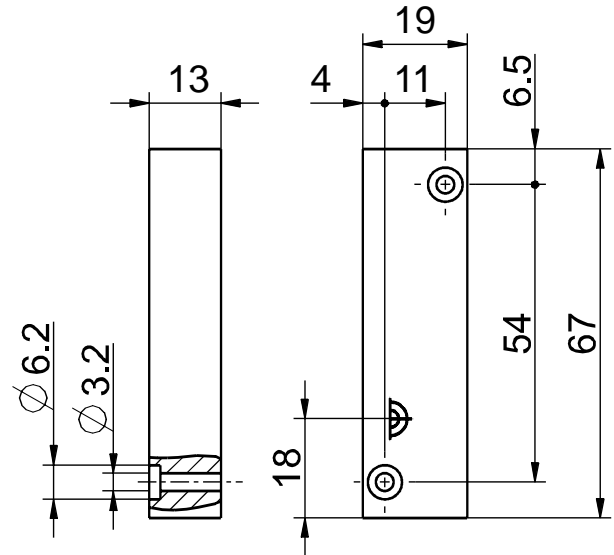
Imán de accionamiento Ex M 2580-Niro

N.º de material: 1189176 (antiguo n.º de mat.: 05.00.8227)

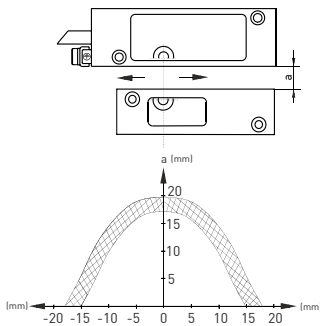
Características del producto

- Zona Ex 1 y 21
- Resistente a temperaturas desde -40 °C hasta +140 °C
- Alto grado de protección IP68
- Carcasa de acero inoxidable
- Imán: AlNiCo 500
- Accionamiento lateral
- Distancia de conmutación 30 mm

Dibujo de medidas



Desplazamiento axial



Salvo errores y modificaciones técnicas.