



Imanes de accionamiento para sensores magnéticos

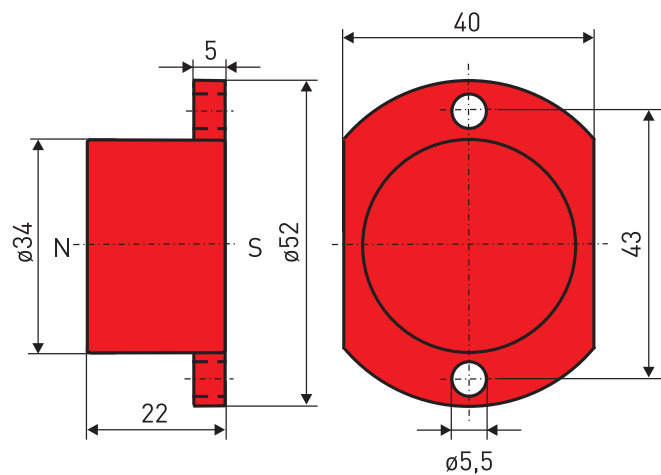
Imán de accionamiento M 700 N

N.º de material: 1042612 (antiguo n.º de mat.: 05.00.8204)

Características del producto

- Carcasa de plástico poliamida 6.6, roja S
- Imán: Ferrita de bario
- Resistente a temperaturas desde -40 °C hasta +80 °C

Dibujo de medidas



Salvo errores y modificaciones técnicas.