



Imanes de accionamiento para sensores magnéticos

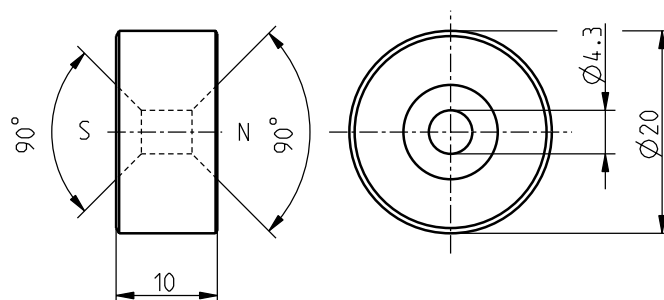
Imán de accionamiento M 200 UB

N.º de material: 1033975 (antiguo n.º de mat.: 01.24.0019)

Características del producto

- Depresión a ambos lados
- No encapsulado
- Imán: Ferrita de bario
- Resistente a temperaturas desde -40 °C hasta +150 °C

Dibujo de medidas



Salvo errores y modificaciones técnicas.