



## Imanes de accionamiento para sensores magnéticos

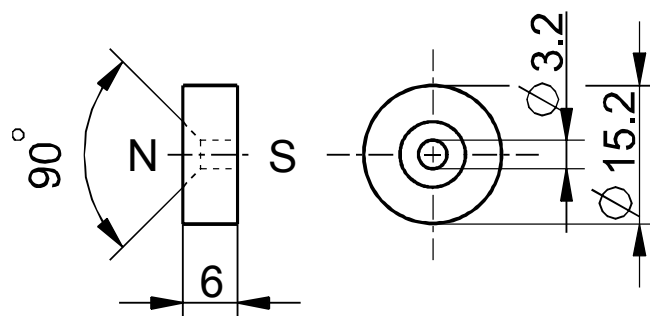
### Imán de accionamiento M 50 NU

N.º de material: 1033965 (antiguo n.º de mat.: 01.24.0004)

#### Características del producto

- No encapsulado
- Imán: Ferrita de bario
- Resistente a temperaturas desde -40 °C hasta +150 °C

#### Dibujo de medidas



Salvo errores y modificaciones técnicas.